

División de Honor - Damas

A partir de este año, los clubes podrán ser locales los días Viernes a las 21:30 Hs. o los días Sábados entre las 20:30 y las 21:30 Hs.

Copa Leopoldo "Chulo" Olmo: (del 16 de Marzo al 28 de abril)

Aquellos equipos que disputen la Liga Argentina de Clubes, podrán optar por jugar o no esta Copa, para el resto de los equipos será de carácter obligatoria. Jugarán divididos en dos zonas, todos contra todos, ida solamente

En este torneo no se reprogramaran los partidos por LAC

Fechas	1º	2º	3º	4º	5º	Semi	Final
	16-3	20-3	6-4	13-4	20-4	24-4	27-4
	17-3	21-3	7-4	14-4	21-4	25-4	28-4

Copa Metropolitana: (del 4 de Mayo al 30 de Junio)

Los 16 equipos participantes, seran divididos en 2 zonas de 8 jugando ida solamente.

Los 2 primeros equipos se enfrentan en instancia de semifinal a 1 (un) partido. La localia depende de la clasificacion 2017.

Fechas	1º	2º	3º	4º	5º	6º	7º	Semi	Final
	4-5	11-5	18-5	22-5	1-6	8-6	15-6	22-6	29-6
	5-5	12-5	19-5	23-5	2-6	9-6	16-6	23-6	30-6

Torneo Oficial Division de Honor: (del 6 de julio al 7 de Diciembre)

Los 16 equipos participantes, jugarán todos contra todos, ida solamente.

Fechas	1º	2º	3º	4º	5º	6º	7º	8º	9º	10º	11º	12º	13º	14º	15º
	6-7	13-7	20-7	27-7	3-8	10-8	17-8	21-8	24-8	31-8	7-9	14-9	21-9	28-9	5-10
	7-7	14-7	21-7	28-7	4-8	11-8	18-8	22-8	25-8	1-9	8-9	15-9	22-9	29-9	6-10

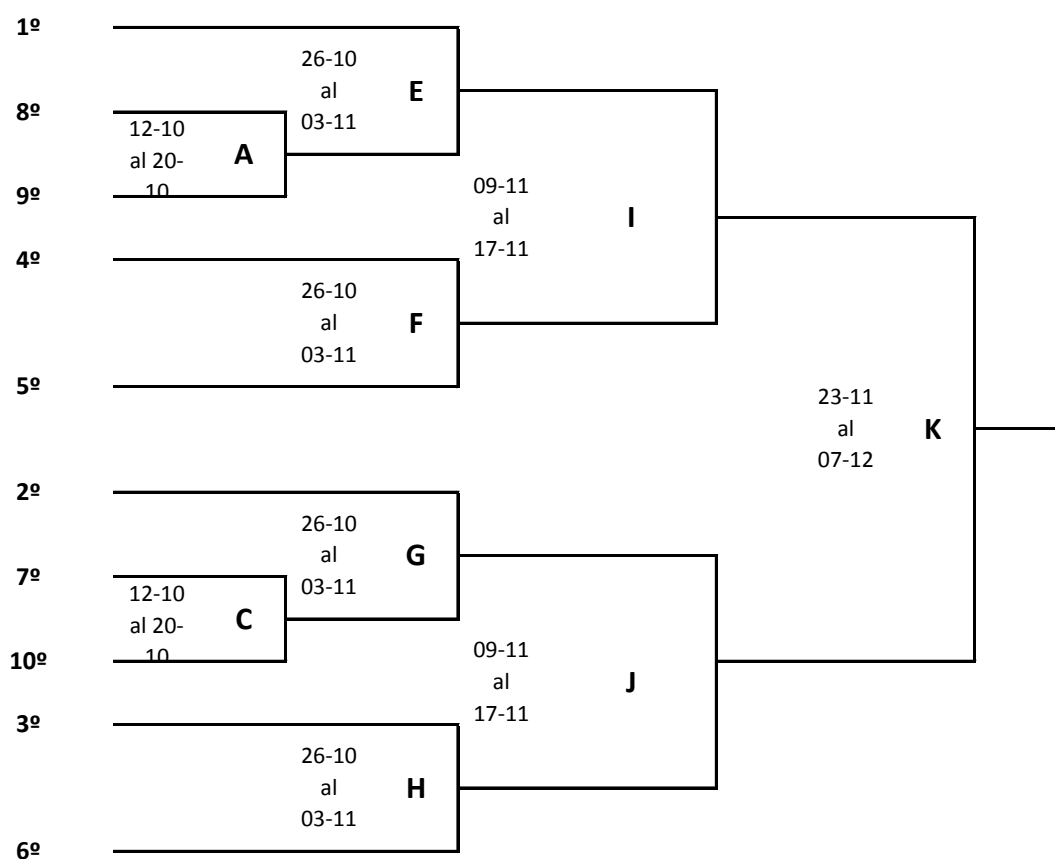
Rueda Campeonato:

Al termino de la misma, los ubicados del 1º al 10º puesto disputarán los Play Off desde la instancia de Octavos de Final.

Los equipos ubicados del 11º al 16º puesto disputarán la Rueda Descenso.

Play Off: (del 12 de Octubre al 07 de diciembre)

Si bien el torneo está programado para finalizar antes, podría extenderse o modificarse, hasta el día 16-12.



Rueda Descenso: (del 12 de Octubre al 01 de diciembre)

Los 6 equipos clasificados, jugarán todos contra todos, ida y vuelta con arrastre del 50% de los puntos de la Rueda Reubicación.

Fechas	1º	2º	3º	4º	5º	6º	7º	8º	9º	10º
	12-10	19-10	26-10	2-11	6-11	9-11	16-11	20-11	23-11	30-11
	13-10	20-10	27-10	3-11	7-11	10-11	17-11	21-11	24-11	1-12

Al termino de la misma los equipos que ocupen del 13º al 16º Puesto descenderán a Primera División.

En todos los torneos mencionados la federación se reserva el derecho de modificar día, horario y lugar de juego.

División de Honor - Caballeros

Copa Leopoldo "Chulo" Olmo: (del 1 de Abril al 22 de Abril)

Aquellos equipos que disputen la Liga Argentina de Clubes, podrán optar por jugar o no esta Copa, para el resto de los equipos será de carácter obligatoria. Jugarán divididos en dos zonas, todos contra todos, ida solamente

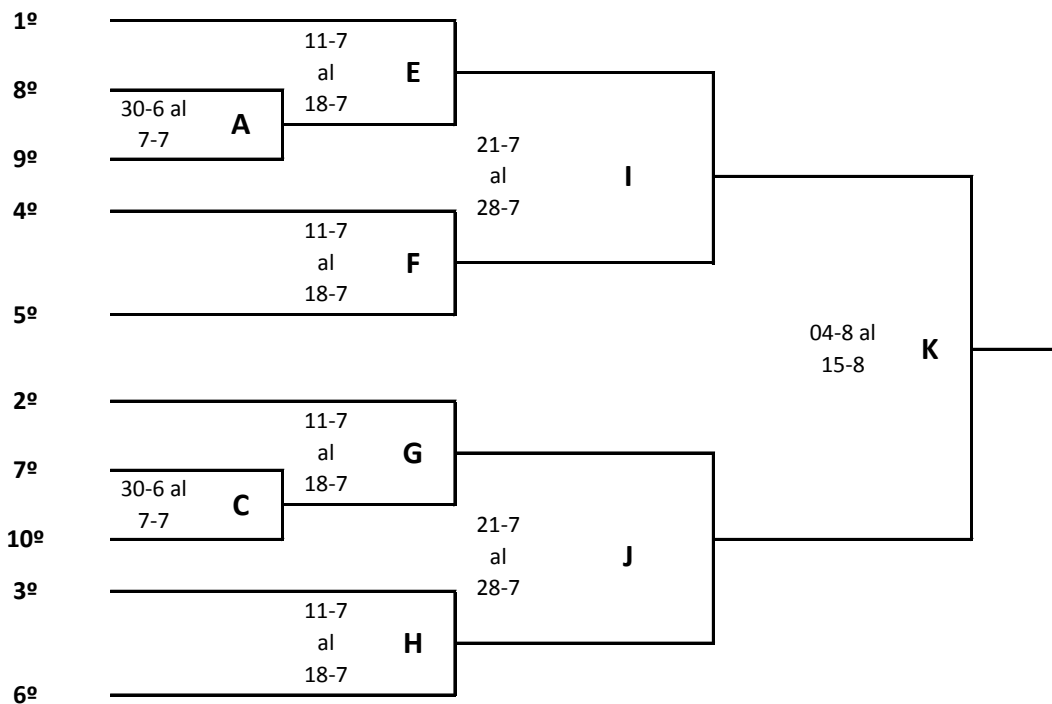
Fechas	1º	2º	3º	Semi	Final
	3-4	7-4	14-4	17-4	21-4
	4-4			18-4	

Campeonato División De Honor: (del 29 de Abril al 23 de Junio)

Los 16 equipos participantes, jugarán todos contra todos, ida solamente.

Fechas	1º	2º	3º	4º	5º	6º	7º	8º	9º	10º	11º	12º	13º	14º	15º
	28-4	2-5	5-5	8-5	12-5	15-5	19-5	22-5	29-5	2-6	5-6	9-6	12-6	16-6	23-6
				9-5		16-5		23-5	30-5		6-6		13-6		

Play Off: (del 30 de Junio al 15 de Agosto)



Rueda Descenso: (del 30 de Junio al 18 de Agosto)

Los 6 equipos clasificados, jugarán todos contra todos, ida y vuelta con arrastre del 50% de los puntos de la Rueda Clasificación.

Fechas	1º	2º	3º	4º	5º	6º	7º	8º	9º	10º
	30-6	7-7	14-7	21-7	24-7	28-7	4-8	7-8	11-8	18-8
					25-7			8-8		

Al termino de la misma los equipos que ocupen del 13º al 16º Puesto descenderán a Primera División.

Supercampeón Metropolitano: (22 de Agosto)

Es un único partido que jugarán el Campeón de la Copa Chulo Olmos, y el Campeón del Torneo Oficial. En caso de ser el mismo equipo, jugará el subcampeón del campeonato Oficial.

Copa Metropolitana: (del 18 de Septiembre al 24 de Octubre)

Los equipos participantes, jugarán divididos en dos zonas, todos contra todos, ida solamente.

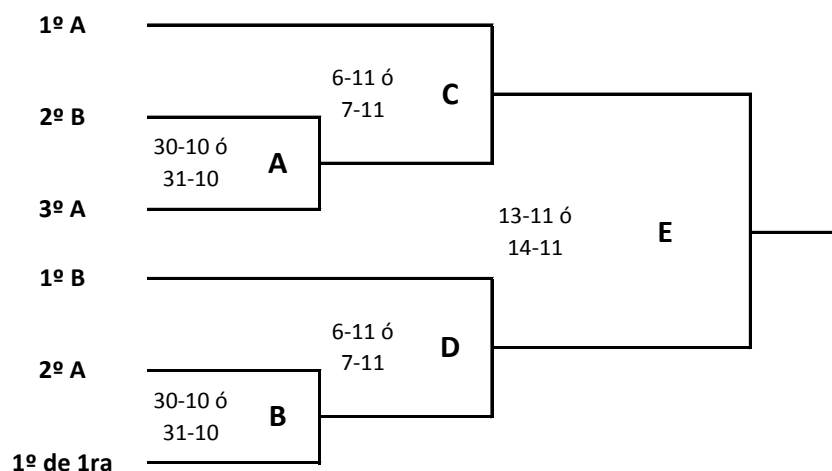
Este torneo es de carácter optativo y podrá modificar la forma de disputa de acuerdo a la cantidad de inscriptos.

Fechas	1º	2º	3º	4º	5º	6º	7º
	11-9	18-9	25-9	2-10	9-10	16-10	23-10
	12-9	19-9	26-9	3-10	10-10	17-10	24-10

En este torneo no se reprogramaran los partidos por LAC. Los 5 mejores equipos más el 1º de Primera División Disputaran el Play Off Final.

Play Off (del 30 de Octubre al 31 de Noviembre)

Se jugará a un partido en cancha del mejor clasificado.



En todos los torneos mencionados la federación se reserva el derecho de modificar día, horario y lugar de juego.

Forma de Disputa Divisiones Superiores

Primera; Segunda Ambas Ramas y Tercera Damas

Rueda Clasificación: (del 20 de Marzo al 6 de Julio)

Los 16 equipos clasificados, jugarán todos contra todos, ida solamente.

Caballeros

Fechas	1º	2º	3º	4º	5º	6º	7º	8º	9º	10º	11º	12º	13º	14º	15º
	20-3	3-4	10-4	17-4	24-4	2-5 al	8-5	15-5	22-5	29-5	5-6	12-6	18-6 al	26-6	3-7
	21-3	4-4	11-4	18-4	25-4	7-5	9-5	16-5	23-5	30-5	6-6	13-6	22-6	27-6	4-7

Damas

Fechas	1º	2º	3º	4º	5º	6º	7º	8º	9º	10º	11º	12º	13º	14º	15º
	22-3	5-4	12-4	19-4	26-4	3-5	10-5	17-5	21-5 al	31-5	7-6	14-6	21-6	28-6	5-7
	23-3	6-4	13-4	20-4	27-4	4-5	11-5	18-5	24-5	1-6	8-6	15-6	22-6	29-6	6-7

Al termino de la misma, los ubicados del 1º al 8º puesto Disputarán la Rueda Campeonato, los que ocupen del 9º al 16º puesto disputarán la Rueda Reubicación.

Ruedas Campeonato y Reubicación: (del 17 de Julio al 19 de Octubre)

Los 8 equipos clasificados, jugarán todos contra todos, ida y vuelta con arrastre del 50% de los puntos de la Rueda Clasificación.

Caballeros

Fechas	1º	2º	3º	4º	5º	6º	7º	8º	9º	10º	11º	12º	13º	14º
	17-7	24-7	31-7	7-8	14-8	21-8	28-8	4-9	11-9	18-9	25-9	2-10	9-10	16-10
	18-7	25-7	1-8	8-8	15-8	22-8	29-8	5-9	12-9	19-9	26-9	3-10	10-10	17-10

Damas

Fechas	1º	2º	3º	4º	5º	6º	7º	8º	9º	10º	11º	12º	13º	14º
	19-7	26-7	2-8	9-8	16-8	23-8	30-8	6-9	13-9	20-9	27-9	4-10	11-10	18-10
	20-7	27-7	3-8	10-8	17-8	24-8	31-8	7-9	14-9	21-9	28-9	5-10	12-10	19-10

Rueda Campeonato:

Al termino de la misma, el ubicado en el 1º puesto ascenderán y disputarán los Play Off de la categoría inmediata superior (con excepción de Div. De Honor).

Los equipos ubicados del 2º al 10º puesto disputarán el play off por un ascenso.

Rueda Reubicación:

Los equipos ubicados en el 9º y 10º puesto disputarán el play off por un ascenso.

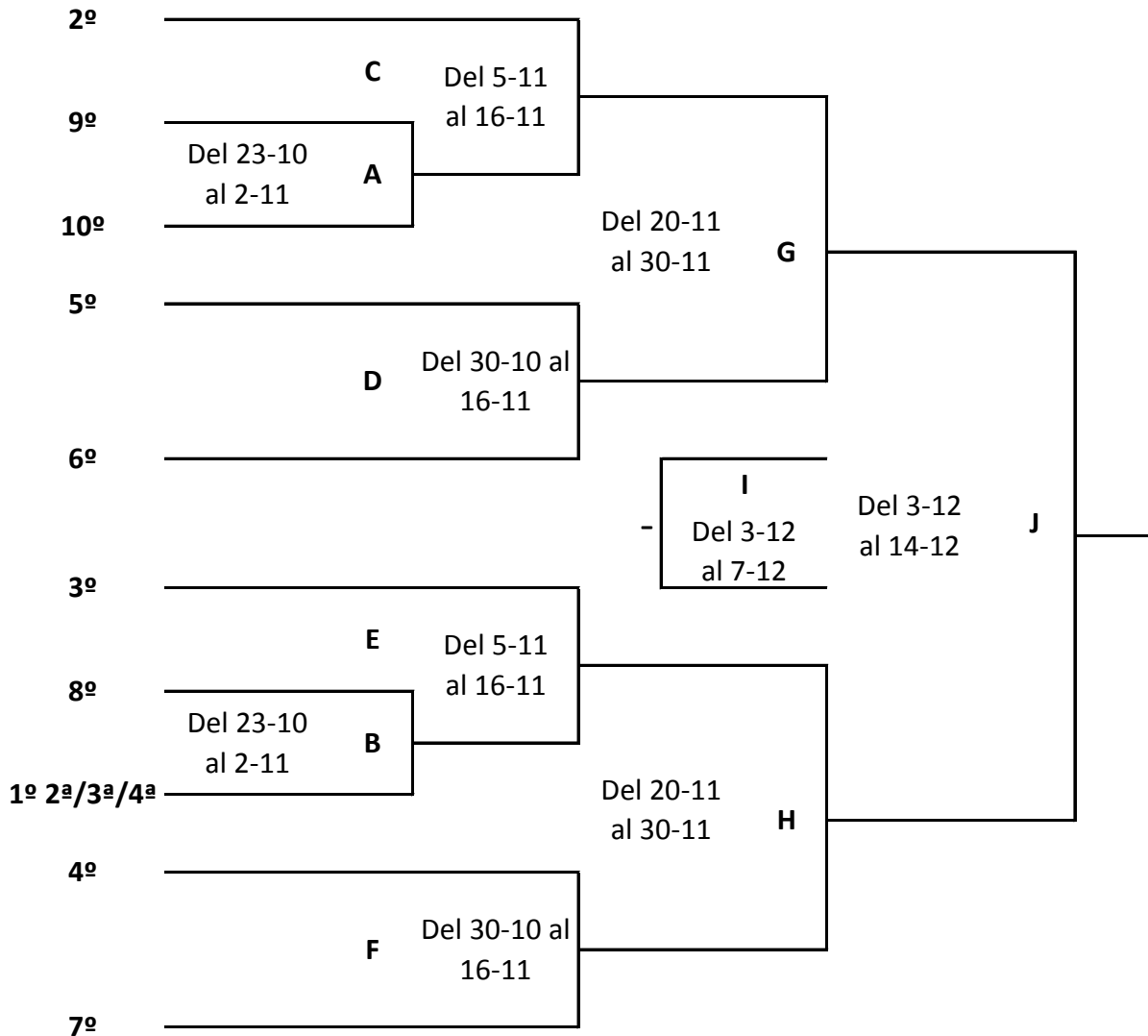
Al termino de la misma, los ubicados del 11º al 16º puesto disputarán la Rueda Descenso.

Play Off por el 2do Ascenso: (del 23 de Octubre al 14 de Diciembre)

Se disputará al mejor de tres partidos, definiendo en cancha del mejor ubicado.

Los equipos perdedores, de cada instancia, seguirán jugando a un partido, en cancha del mejor clasificado, con el fin de definir las posiciones.

Play Off



Al termino del mismo, el ganador del Play Off ascenderá a la categoría inmediata superior.

Rueda Descenso: (del 23 de Octubre al 14 de Diciembre)

Los 6 equipos clasificados, jugarán todos contra todos, ida y vuelta con arrastre del 50% de los puntos de la Rueda Reubicación.

Caballeros

Fechas	1º	2º	3º	4º	5º	6º	7º	8º	9º	10º
	23-10	30-10	1-11 al	6-11	13-11	20-11	27-11	29-11	4-12	11-12
	24-10	31-10	5-11	7-11	14-11	21-11	28-11	al 1-12	5-12	12-12

Damas

Fechas	1º	2º	3º	4º	5º	6º	7º	8º	9º	10º
	25-10	1-11	8-11	12-11 al	15-11	22-11	26-11 al	29-11	6-12	13-12
	26-10	2-11	9-11	14-11	16-11	23-11	28-11	30-11	7-12	14-12

Al termino de la misma, los ubicados del 13º al 16º puesto descenderán a Segunda/Tercera/Cuarta División.

Tercera División Caballeros; Cuarta y Quinta División Damas dependerá de los equipos inscriptos

Forma de Disputa Maxivoley Caballeros

Niveles A y B

Campeonato Apertura: (del 12 de Marzo al 1 de Junio)

Los 12 equipos clasificados jugarán, todos contra todos, ida solamente.

Fechas	1°	2°	3°	4°	5°	6°	7°	8°	9°	10°	11°
	12-3	19-3	2-4	9-4	16-4	23-4	2-5	7-5	14-5	21-5	28-5
	16-3	23-3	6-4	13-4	20-4	27-4	4-5	11-5	18-5	25-5	1-6

Nivel A

Al termino de la misma del 1° al 8° disputarán el Play Off y los ubicados del 9° al 12° jugaran la rueda descenso.

Nivel B

Al termino de la misma el 1° ascendera a Nivel A; del 2° al 8° más el Campeón de Nivel C disputarán el Play Off y los ubicados del 9° al 12° jugaran la rueda descenso.

Play Off: (del 4 de Junio al 6 de Julio)

Cuartos de Final a 1 Partido en cancha del mejor clasificado: (del 4 de Junio al 6 de Junio)

Semifinales al mejor de 3 partidos definiendo en cancha del mejor clasificado: (del 11 de Junio al 22 de Junio)

Finals al mejor de 3 partidos definiendo en cancha del mejor clasificado: (del 25 de Junio al 6 de Julio)

Rueda Descenso: (del 4 de Junio al 6 de Julio)

Los 4 equipos participantes, jugarán todos cotra todos, ida y vuelta.

Fechas	1°	2°	3°	4°	5°	6°
	4-6	11-6	18-6	18-6	25-6	2-7
	8-6	15-6	22-6	22-6	29-6	6-7

Al termino de la misma los ubicados en el 5° y 6 puesto descenderán a Nivel B/C.

Campeonato Clausura: (del 10 de Julio al 5 de Octubre)

Los 12 equipos clasificados jugarán, todos contra todos, ida solamente.

Fechas	1°	2°	3°	4°	5°	6°	7°	8°	9°	10°	11°
	10-7	30-7	6-8	13-8	20-8	27-8	3-9	10-9	17-9	24-9	1-10
	13-7	3-8	10-8	17-8	24-8	31-8	7-9	14-9	21-9	28-9	5-10

Al termino de la misma del 1° al 6° disputarán la rueda campeonato y del 7° al 12° la rueda descenso.

Ruedas Campeonato y Descenso: (del 15 de Octubre al 23 de Noviembre)

Los 6 equipos clasificados jugaran todos contra todos.

Fechas	1°	2°	3°	4°	5°
	15-10	22-10	29-10	5-11	12-11
	19-10	26-10	2-11	9-11	16-11

R. Campeonato

Nivel A: Al termino de la misma se determinará el campeón.

Nivel B: Al termino de la misma los equipos que ocupen el 1° y 2° puesto ascenderán a Nivel A.

R. Descenso

Al termino de la misma los que ocupen el 3° y 4° puesto descenderán a Nivel B/C.

Supercopa: (del 19 de Noviembre al 14 de Diciembre)

Supercopa A: La disputarán los equipos participantes de la R. Campeonato, más el 1° y 2° de la R. Descenso.

Supercopa A-B: La disputarán del 3° al 6° de la R. Descenso de A; mas del 1° al 4° de la R. Campeonato de B.

Supercopa B: La disputarán el 5° y el 6° de la R. Campeonato de A; mas los participantes de la R. Descenso de B.

Fechas	1°	2°	3°	F
	19-11	26-11	3-12	10-12
	23-11	30-11	7-12	14-12

Los 8 equipos participantes se dividirán en 2 zonas de 4 equipos cada una, jugando todos contra todos.

Los 1° de cada zona disputarán la final de la Supercopa, en cancha del mejor clasificado en el Campeonato

Forma de Disputa Divisiones Inferiores

Niveles · A · B · C1 · C2 · D1 · D2 · D3 · Damas

Niveles · A · B · C · Caballeros

Rueda Campeonato: Del 17 de Marzo al 20 de Mayo

Fechas	1º	2º	3º	4º	5º	6º	7º
	17-3	7-4	14-4	21-4	5-5	12-5	19-3
18-3	8-4	15-4	22-4	6-5	13-5	20-3	

Las 16 tiras participantes se dividirán en dos zonas de 8 cada una en base a la clasificación del 2017.

Jugarán todos contra todos, ida solamente.

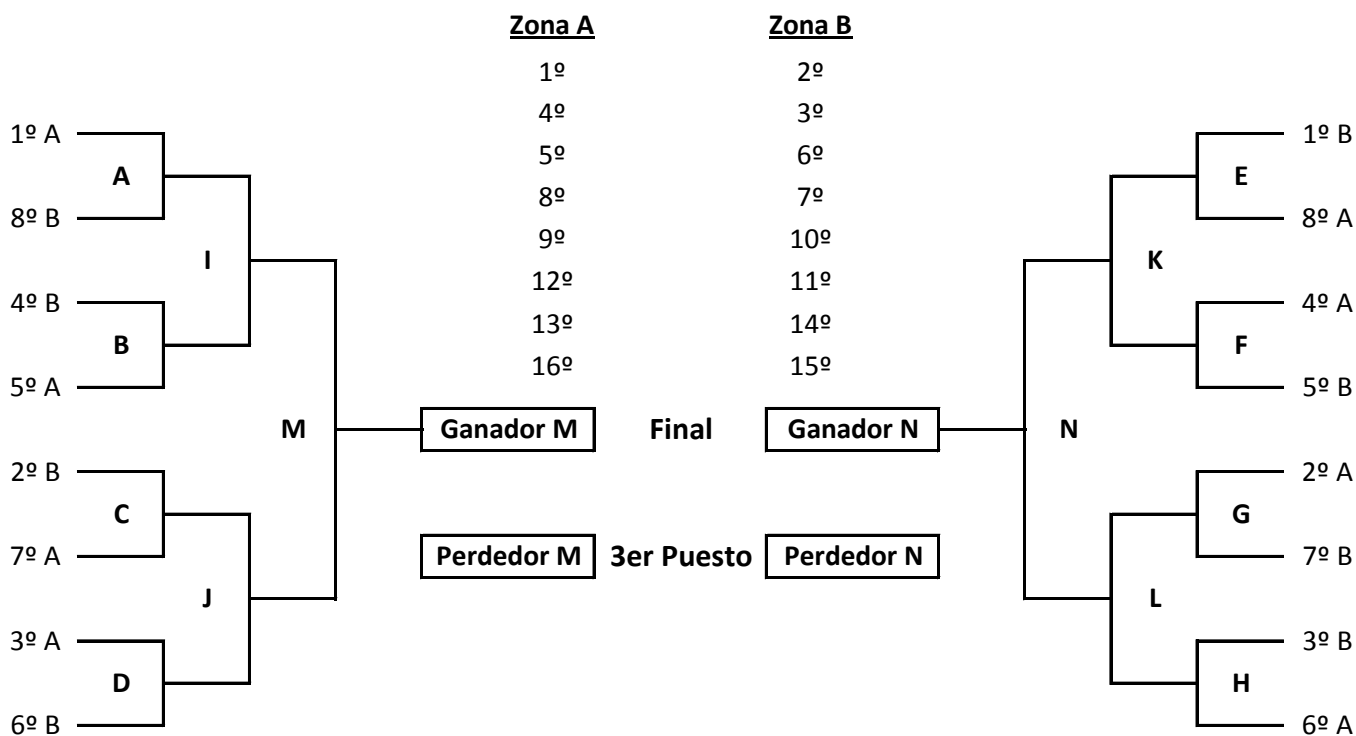
Al termino de la misma se disputarán los Play Off por categoría, para determinar los Campeones de las mismas.

Nivel A · Ambas Ramas

Los equipos que ocupen del 1º al 3º puesto de cada categoría clasificarán a la Copa Argentina de Clubes.

Nivel B · Ambas Ramas

Los equipos Campeones de cada categoría clasificarán a la Copa Argentina de Clubes.



Play Off

Sub-15

Sedes 1 y 2 8vos y 4tos: Sábado 2 de Junio

Sede 3 Semis y Final: Domingo 1 de Julio

Sub-13

Sedes 4 y 5 8vos y 4tos: Sábado 9 de Junio

Sede 6 Semis y Final: Sábado 30 de Junio

Sub-21

Sedes 4 y 5 8vos y 4tos: Sábado 9 de Junio

Sede 6 Semis y Final: Sábado 30 de Junio

Sub-19

Sedes 1 y 2 8vos y 4tos: Domingo 3 de Junio

Sede 3 Semis y Final: Domingo 1 de Julio

Sub-17

Sedes 4 y 5 8vos y 4tos: Domingo 10 de Junio

Sede 6 Semis y Final: Sábado 30 de Junio

Forma de Disputa Divisiones Inferiores

Niveles · A · B · C1 · C2 · D1 · D2 · D3 · Damas

Niveles · A · B · C · Caballeros

Rueda Clasificación: Del 28 de Julio al 2 de Diciembre

Fechas	1º	2º	3º	4º	5º	6º	7º	8º	9º	10º	11º	12º	13º	14º	15º
	28-7	4-8	11-8	25-8	1-9	8-9	15-9	22-9	29-9	6-10	27-10	3-11	10-11	24-11	1-12
	29-7	5-8	12-8	26-8	2-9	9-9	16-9	23-9	30-9	7-10	28-10	4-11	11-11	25-11	2-12

Las 16 tiras participantes jugarán todos contra todos, ida solamente. Al termino de la misma se determinará el Campeón de Tira, los ascensos y los descensos.

Nivel A Damas: Las Tiras que ocupen del 14º al 16º puesto descenderán a Nivel B.

Nivel B Damas: Las Tiras que ocupen del 1º al 3º puesto ascenderán a Nivel A.

Las Tiras que ocupen del 13º al 16º puesto descenderán a Nivel C.

Niveles C1 y C2 Damas: Las Tiras que ocupen el 1º y 2º puesto ascenderán a Nivel B.

Las Tiras que ocupen del 14º al 16º puesto descenderán a Nivel D.

niveles D1; D2 y D3 Damas: Las Tiras que ocupen el 1º y 2º puesto ascenderán a Nivel C.

Las Tiras que ocupen del 15º al 16º puesto descenderán a Nivel E.

Nivel A Caballeros: Las Tiras que ocupen del 14º al 16º puesto descenderán a Nivel B.

Nivel B Caballeros: Las Tiras que ocupen del 1º al 3º puesto ascenderán a Nivel A.

Las Tiras que ocupen del 14º al 16º puesto descenderán a Nivel C.

Nivel C Caballeros: Las Tiras que ocupen del 1º al 3º puesto ascenderán a Nivel B.

Las Tiras que ocupen del 14º al 16º puesto descenderán a Nivel D.

Nivel D Caballero y E Damas dependerá de los equipos inscriptos.

Forma de Disputa Tercera Divisiones Caballeros

Rueda Clasificación: (del 20 de Marzo al 22 de Junio)

Los 26 equipos inscriptos, jugarán divididos en dos zonas; todos contra todos, ida solamente.

Fechas	1º	2º	3º	4º	5º	6º	7º	8º	9º	10º	11º	12º	13º
	20-3	3-4	10-4	17-4	24-4	2-5 al	8-5	15-5	22-5	29-5	5-6	12-6	18-6 al
	21-3	4-4	11-4	18-4	25-4	7-5	9-5	16-5	23-5	30-5	6-6	13-6	22-6

Al termino de la misma, los ubicados del 1º al 7º puesto Disputarán la Rueda Campeonato, los que ocupen del 8º al 14º puesto disputarán la Rueda Reubicación.

Rueda Campeonato: (del 3 de Julio al 26 de Septiembre)

Los 14 equipos clasificados, jugarán todos contra todos.

Fechas	1º	2º	3º	4º	5º	6º	7º	8º	9º	10º	11º	12º	13º
	3-7	10-7	17-7	24-7	31-7	7-8	14-8	21-8	28-8	4-9	11-9	18-9	25-9
	4-7	11-7	18-7	25-7	1-8	8-8	15-8	22-8	29-8	5-9	12-9	19-9	26-9

Al termino de la misma, el ubicado en el 1º puesto ascenderá y disputará el Play Off de Segunda División.

Los equipos ubicados del 2º al 14º puesto disputarán el play off por un ascenso.

Rueda Reubicación: (del 10 de Julio al 19 de Septiembre)

Los 12 equipos clasificados, jugarán todos contra todos.

Fechas	1º	2º	3º	4º	5º	6º	7º	8º	9º	10º	11º
	10-7	17-7	24-7	31-7	7-8	14-8	21-8	28-8	4-9	11-9	18-9
	11-7	18-7	25-7	1-8	8-8	15-8	22-8	29-8	5-9	12-9	19-9

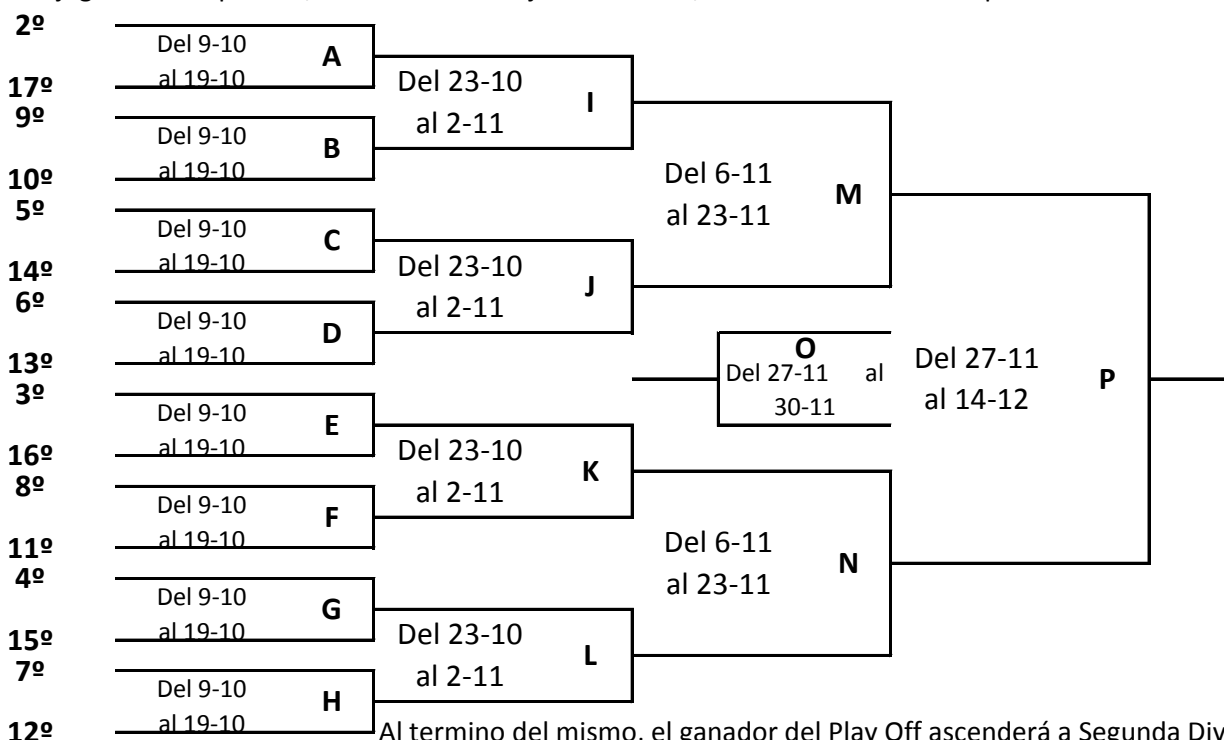
Los equipos ubicados del 1º al 3º puesto disputarán el play off por un ascenso.

Los equipos ubicados del 4º al 12º puesto disputarán el Torneo Clausura.

Play Off por el 2do Ascenso: (del 2 de Octubre al 14 de Diciembre)

Se disputará al mejor de tres partidos, definiendo en cancha del mejor ubicado.

Los equipos perdedores de octavos de final disputaran el Torneo Clausura, los perdedores del resto de instancias, seguirán jugando a un partido, en cancha del mejor clasificado, con el fin de definir las posiciones.



Torneo Clausura: (del 30 de Octubre al 14 de Diciembre)

Los 17 equipos participantes, jugarán divididos en cuatro zonas; todos contra todos, ida solamente.

Fechas	1º	2º	3º	4º	5º
	30-10	6-11	13-11	20-11	27-11
	31-10	7-11	14-11	21-11	28-11

Los 1º de cada Zona disputarán las Semifinales por el Campeonato.

Forma de Disputa Quinita Divisiones Damas

Los 34 equipos participantes, jugarán divididos en tres zonas; todos contra todos, ida solamente.

Fechas	1º	2º	3º	4º	5º	6º	7º	8º	9º	10º	11º
	22-3	5-4	12-4	19-4	26-4	3-5	10-5	17-5	21-5 al	31-5	7-6
	23-3	6-4	13-4	20-4	27-4	4-5	11-5	18-5	24-5	1-6	8-6

Al termino de la misma, los ubicados del 1º al 6º puesto Disputarán la Rueda Campeonato, los que ocupen del 7º al 12º puesto disputarán la Rueda Reubicación.

Rueda Campeonato: (del 21 de Junio al 12 de Octubre)

Los 18 equipos clasificados, jugarán todos contra todos.

Fechas	1º	2º	3º	4º	5º	6º	7º	8º	9º	10º	11º	12º	13º	14º	15º
	21-6	28-6	5-7	12-7	19-7	26-7	2-8	9-8	16-8	23-8	30-8	6-9	13-9	20-9	27-9
	22-6	29-6	6-7	13-7	20-7	27-7	3-8	10-8	17-8	24-8	31-8	7-9	14-9	21-9	28-9

Al termino de la misma, el ubicado en el 1º puesto ascenderá y disputará el Play Off de Cuarta División.

Los equipos ubicados del 2º al 18º puesto disputarán el play off por un ascenso.

16º	17º
4-10	11-10
5-10	12-10

Rueda Reubicación: (del 21 de Junio al 19 de Octubre)

Los 16 equipos clasificados, jugarán todos contra todos.

Fechas	1º	2º	3º	4º	5º	6º	7º	8º	9º	10º	11º	12º	13º	14º	15º
	21-6	28-6	5-7	12-7	19-7	26-7	2-8	9-8	16-8	23-8	30-8	6-9	13-9	20-9	27-9
	22-6	29-6	6-7	13-7	20-7	27-7	3-8	10-8	17-8	24-8	31-8	7-9	14-9	21-9	28-9

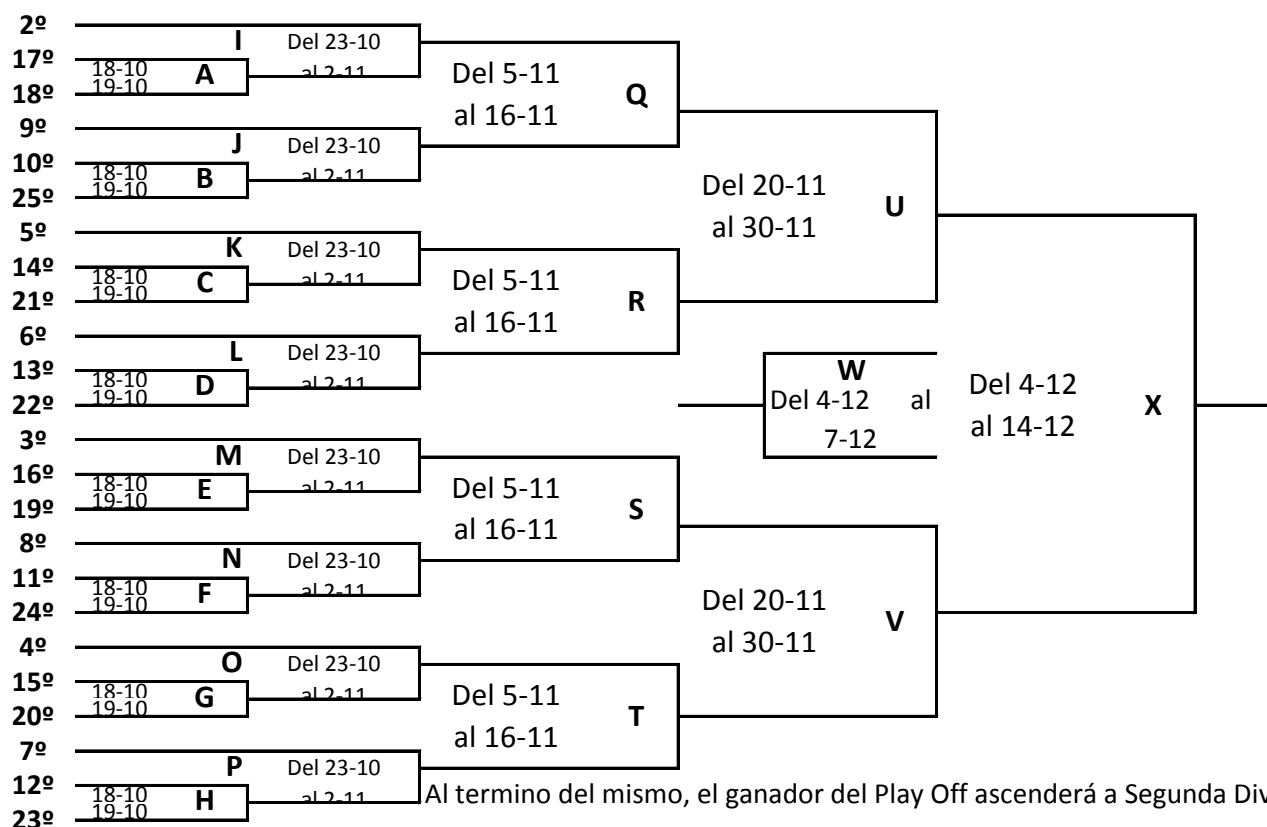
Los equipos ubicados del 1º al 7º puesto disputarán el play off por un ascenso.

Los equipos ubicados del 8º al 16º puesto disputarán el Torneo Clausura.

Play Off por el 2do Ascenso: (del 18 de Octubre al 14 de Diciembre)

Los dieciseisavos de final se disputará a un partido en cancha del mejor clasificado, el resto de instancias al mejor de tres partidos, definiendo en cancha del mejor ubicado.

Los equipos perdedores de dieciseisavos de final disputaran el Torneo Clausura, los perdedores del resto de instancias, seguirán jugando a un partido, en cancha del mejor clasificado, con el fin de definir las posiciones.



Torneo Clausura: (del 1 de Noviembre al 14 de Diciembre)

Los 17 equipos participantes, jugarán divididos en cuatro zonas; todos contra todos, ida solamente.

Fechas	1º	2º	3º	4º	5º
	1-11	8-11	15-11	22-11	29-11
	2-11	9-11	16-11	23-11	30-11

Los 1º de cada Zona disputarán las Semifinales por el Campeonato.

Forma de Disputa Divisiones Inferiores Nivel "D" Caballeros

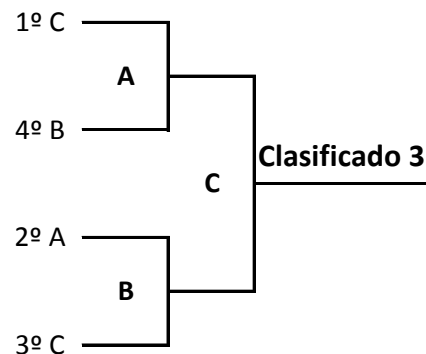
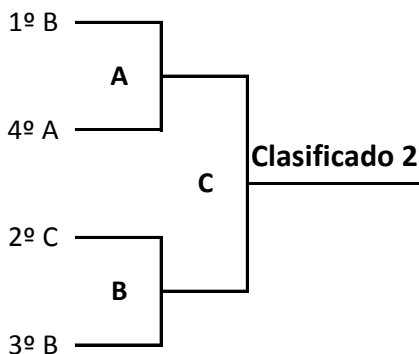
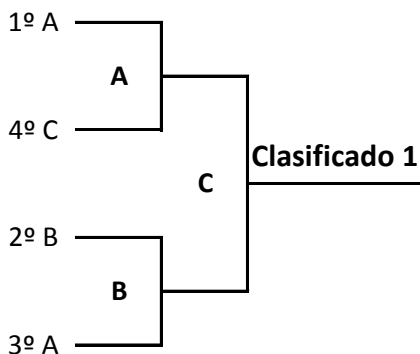
Rueda Campeonato por Categoría: (del 17 de Marzo al 20 de Mayo)

Las 23 tiras participantes, jugarán divididas en tres zonas; todas contra todas, ida solamente.

Fechas	1º	2º	3º	4º	5º	6º	7º
	17-3	7-4	14-4	21-4	5-5	12-5	19-5
	18-3	8-4	15-4	22-4	6-5	13-5	20-5

Al termino de la misma las tiras ubicadas del 1º al 5º puesto disputaran la Rueda Clasificación por los ascensos a nivel "C" el resto jugarán la Campeonato de D2 y los equipos clasificados del 1º al 4º puesto de cada zona disputarán las Finales por categoría, para determinar los Campeones de las mismas.

Play Off



Triangular Final

Sede 2

S-15	Part 1	Clasificado 1	vs	Clasificado 3
S-19	Part 1	Clasificado 1	vs	Clasificado 3
S-15	Part 2	Clasificado 2	vs	Per Part 1
S-19	Part 2	Clasificado 2	vs	Per Part 1
S-15	Part 3	Clasificado 2	vs	Gan Part 1
S-19	Part 3	Clasificado 2	vs	Gan Part 1

Sub-15

Sede 1 Play Off: Sábado 2 de Junio
Sede 2 Triangular Final: Sábado 30 de Junio

Sub-13

Sede 3 Play Off: Sábado 9 de Junio
Sede 4 Triangular Final: Domingo 1 de Julio

Sub-21

Sede 3 Play Off: Sábado 9 de Junio
Sede 4 Triangular Final: Domingo 1 de Julio

Sede 4

S-13	S-21	Part 1	Clasificado 1	vs	Clasificado 3
S-17		Part 1	Clasificado 1	vs	Clasificado 3
S-13	S-21	Part 2	Clasificado 2	vs	Per Part 1
S-17		Part 2	Clasificado 2	vs	Per Part 1
S-13	S-21	Part 3	Clasificado 2	vs	Gan Part 1
S-17		Part 3	Clasificado 2	vs	Gan Part 1

Sub-19

Sede 1 Play Off: Domingo 3 de Junio
Sede 2 Triangular Final: Sábado 30 de Junio

Sub-17

Sede 3 Play Off: Domingo 10 de Junio
Sede 4 Triangular Final: Domingo 1 de Julio

Rueda Clasificación: Del 28 de Julio al 2 de Diciembre

Fechas	1º	2º	3º	4º	5º	6º	7º	8º	9º	10º	11º	12º	13º	14º
	28-7	4-8	11-8	25-8	1-9	8-9	15-9	22-9	29-9	6-10	27-10	3-11	10-11	24-11
	29-7	5-8	12-8	26-8	2-9	9-9	16-9	23-9	30-9	7-10	28-10	4-11	11-11	25-11

Las 15 tiras participantes jugarán todos contra todos, ida solamente. Al termino de la misma se determinará el Campeón de Tira y los 3 ascensos.

Rueda Campeonato D2: Del 28 de Julio al 2 de Diciembre

Fechas	1º	2º	3º	4º	5º	6º	7º	8º	9º	10º	11º	12º	13º	14º
	28-7	4-8	11-8	25-8	1-9	8-9	15-9	22-9	29-9	6-10	27-10	3-11	10-11	24-11
	29-7	5-8	12-8	26-8	2-9	9-9	16-9	23-9	30-9	7-10	28-10	4-11	11-11	25-11

Las 8 tiras participantes jugarán todos contra todos, ida y vuelta. Al termino de la misma se determinará el Campeón de Tira y los Campeones por Categoría.

Forma de Disputa Divisiones Inferiores Nivel "E" Damas

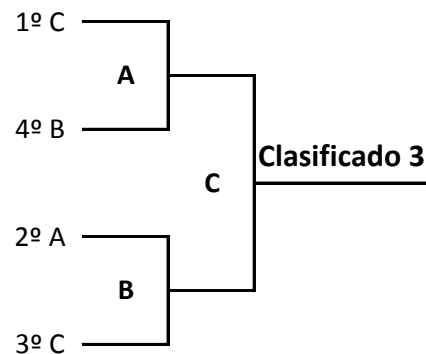
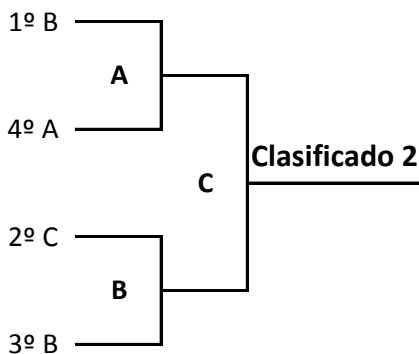
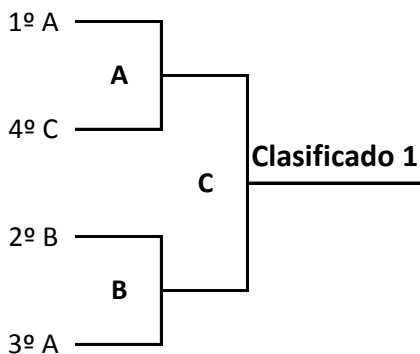
Rueda Campeonato por Categoría: (del 17 de Marzo al 20 de Mayo)

Las 24 tiras participantes, jugarán divididas en tres zonas; todas contra todas, ida solamente.

Fechas	1º	2º	3º	4º	5º	6º	7º
	17-3	7-4	14-4	21-4	5-5	12-5	19-5
	18-3	8-4	15-4	22-4	6-5	13-5	20-5

Al termino de la misma las tiras ubicadas del 1º al 4º puesto disputaran la Rueda Clasificación, el resto jugarán el Campeonato de E2 y los equipos clasificados del 1º al 4º puesto de cada zona disputarán las Finales por categoría, para determinar los Campeones de las mismas.

Play Off



Triangular Final

Sede 2

S-15	Part 1	Clasificado 1	vs	Clasificado 3
S-19	Part 1	Clasificado 1	vs	Clasificado 3
S-15	Part 2	Clasificado 2	vs	Per Part 1
S-19	Part 2	Clasificado 2	vs	Per Part 1
S-15	Part 3	Clasificado 2	vs	Gan Part 1
S-19	Part 3	Clasificado 2	vs	Gan Part 1

Sub-15

Sede 1 Play Off: Sábado 2 de Junio
Sede 2 Triangular Final: Sábado 30 de Junio

Sub-13

Sede 3 Play Off: Sábado 9 de Junio
Sede 4 Triangular Final: Domingo 1 de Julio

Sub-21

Sede 3 Play Off: Sábado 9 de Junio
Sede 4 Triangular Final: Domingo 1 de Julio

Sede 4

S-13	S-21	Part 1	Clasificado 1	vs	Clasificado 3
S-17		Part 1	Clasificado 1	vs	Clasificado 3
S-13	S-21	Part 2	Clasificado 2	vs	Per Part 1
S-17		Part 2	Clasificado 2	vs	Per Part 1
S-13	S-21	Part 3	Clasificado 2	vs	Gan Part 1
S-17		Part 3	Clasificado 2	vs	Gan Part 1

Sub-19

Sede 1 Play Off: Domingo 3 de Junio
Sede 2 Triangular Final: Sábado 30 de Junio

Sub-17

Sede 3 Play Off: Domingo 10 de Junio
Sede 4 Triangular Final: Domingo 1 de Julio

Rueda Clasificación: Del 28 de Julio al 11 de Noviembre

Fechas	1º	2º	3º	4º	5º	6º	7º	8º	9º	10º	11º
	28-7	4-8	11-8	25-8	1-9	8-9	15-9	6-10	27-10	3-11	10-11
	29-7	5-8	12-8	26-8	2-9	9-9	16-9	7-10	28-10	4-11	11-11

Las 12 tiras participantes jugarán todos contra todos, ida solamente. Al termino de la misma se determinará el Campeón de Tira; 5 ascensos y 1 repechaje.

Rueda Campeonato E2: Del 28 de Julio al 11 de Noviembre

Fechas	1º	2º	3º	4º	5º	6º	7º	8º	9º	10º	11º
	28-7	4-8	11-8	25-8	1-9	8-9	15-9	6-10	27-10	3-11	10-11
	29-7	5-8	12-8	26-8	2-9	9-9	16-9	7-10	28-10	4-11	11-11

Las 12 tiras participantes jugarán todos contra todos, ida solamente. Al termino de la misma se determinarán los campeones por categoría y el Campeón de Tira que accederá a 1 repechaje por el ascenso a nivel "D".