

Forma de Disputa

División de Honor Damas

Copa Leopoldo "Chulo" Olmo: (del 18 de marzo al 30 de abril)

Aquellos equipos que disputen la Liga Argentina de Clubes, podrán optar por jugar esta Copa, para el resto será de carácter obligatoria.

En esta Copa no se reprogramarán partidos por LAC.

Fechas	1º	2º	3º	4º	5º	Semi	Final
	18-3	25-3	1-4	8-4	22-4	25-4	29-4
	19-3	26-3	2-4	9-4	23-4	al 27-4	30-4

Copa Metropolitana: (del 6 de mayo al 2 de julio)

Los 14 equipos clasificados, jugarán divididos en 2 zonas, todos contra todos, ida solamente.

Fechas	1º	2º	3º	4º	5º	6º	7º	Semi	Final
	6-5	13-5	20-5	27-5	3-6	10-6	17-6	24-6	1-7
	7-5	14-5	21-5	28-5	4-6	11-6	18-6	25-6	2-7

Los equipos que ocupen el 1er y 2do puesto de cada zona clasificarán a las semifinales.

Criterios de desempates de posiciones entre equipos de diferentes zonas · Copas Chulo Olmo y Metropolitana

- 1º Mejor coeficiente de Puntos (Pts/PJ)
- 2º Mejor coeficiente de Sets (SG/SP)
- 3º Mejor coeficiente de Tantos (TG/TP)

Campeonato Oficial

Rueda Clasificación: (del 15 de julio al 8 de octubre)

Los 14 equipos clasificados, jugarán todos contra todos, ida solamente.

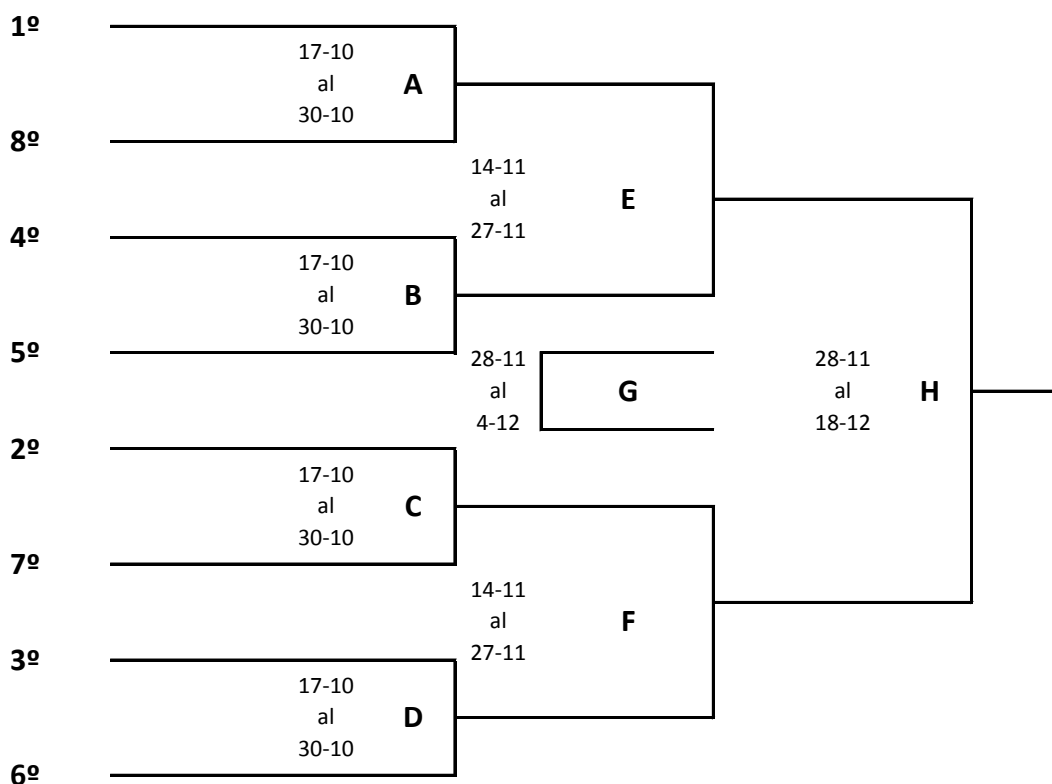
Fechas	1º	2º	3º	4º	5º	6º	7º	8º	9º	10º	11º	12º	13º
	15-7	22-7	29-7	5-8	12-8	19-8	26-8	2-9	9-9	16-9	23-9	30-9	7-10
	16-7	23-7	30-7	6-8	13-8	20-8	27-8	3-9	10-9	17-9	24-9	1-10	8-10

Al término de la misma los equipos clasificados del 1er al 8vo puesto, disputarán el Play off por el Campeonato.

Los ubicados del 9no al 14to puesto disputarán la Rueda Descenso.

Play Off: (del 17 de octubre al 18 de diciembre)

Todas las instancias se disputarán al mejor de 3 partidos, jugándose el tercer partido de ser necesario en cancha del mejor clasificado.



Rueda Descenso: (del 14 de octubre al 3 de diciembre)

Los 6 equipos clasificados, jugarán todos contra todos, ida y vuelta.

Fechas	1º	2º	3º	4º	5º	6º	7º	8º	9º	10º
	14-10	21-10	24-10 al 26-10	28-10	4-11	11-11	14-11 al 16-11	18-11	25-11	2-12
	15-10	22-10		29-10	5-11	12-11		19-11	26-11	3-12

Al termino de la misma los ubicados del 3er al 6to puesto descenderán a Primera División.

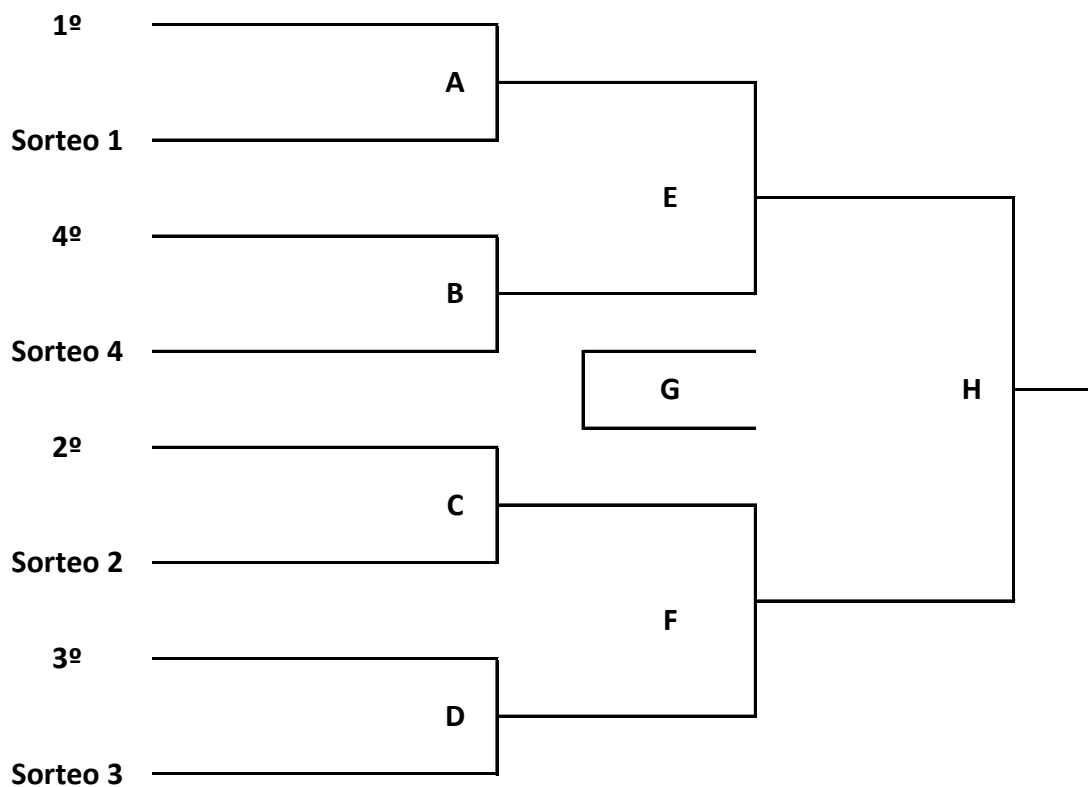
Copa OSMITA · Super 8: (del 31 de octubre al 13 de noviembre)

La disputarán los equipos ubicados del 1er al 8vo puesto de la Rueda Clasificación del Campeonato Oficial.

Play Off:

Los equipos ubicados del 5to al 8vo puesto serán sorteados para definir su lugar en la llave.

Todas las instancias se disputarán a un partido.



La federación se reserva el derecho de modificar formatos y/o fechas de todos los torneos.

Forma de Disputa

División de Honor Caballeros

Copa Leopoldo "Chulo" Olmo: (del 26 de marzo al 13 de Abril)

Aquellos equipos que disputen la Liga Argentina de Clubes, podrán optar por jugar esta Copa, para el resto será de carácter obligatoria.

En esta Copa no se reprogramarán partidos por LAC.

Fechas	1º	2º	3º	Semi	Final
	26-3	28-3 al 30-3	2-4	9-4	11-4 al 13-4

Los equipos que ocupen el 1er puesto de cada zona clasificarán a las semifinales.

Criterios de desempates de posiciones entre equipos de diferentes zonas

- 1º Mejor coeficiente de Puntos (Pts/PJ)
- 2º Mejor coeficiente de Sets (SG/SP)
- 3º Mejor coeficiente de Tantos (TG/TP)

Campeonato Oficial

Rueda Clasificación: (del 23 de abril al 18 de junio)

Los 14 equipos clasificados, jugarán todos contra todos, ida solamente.

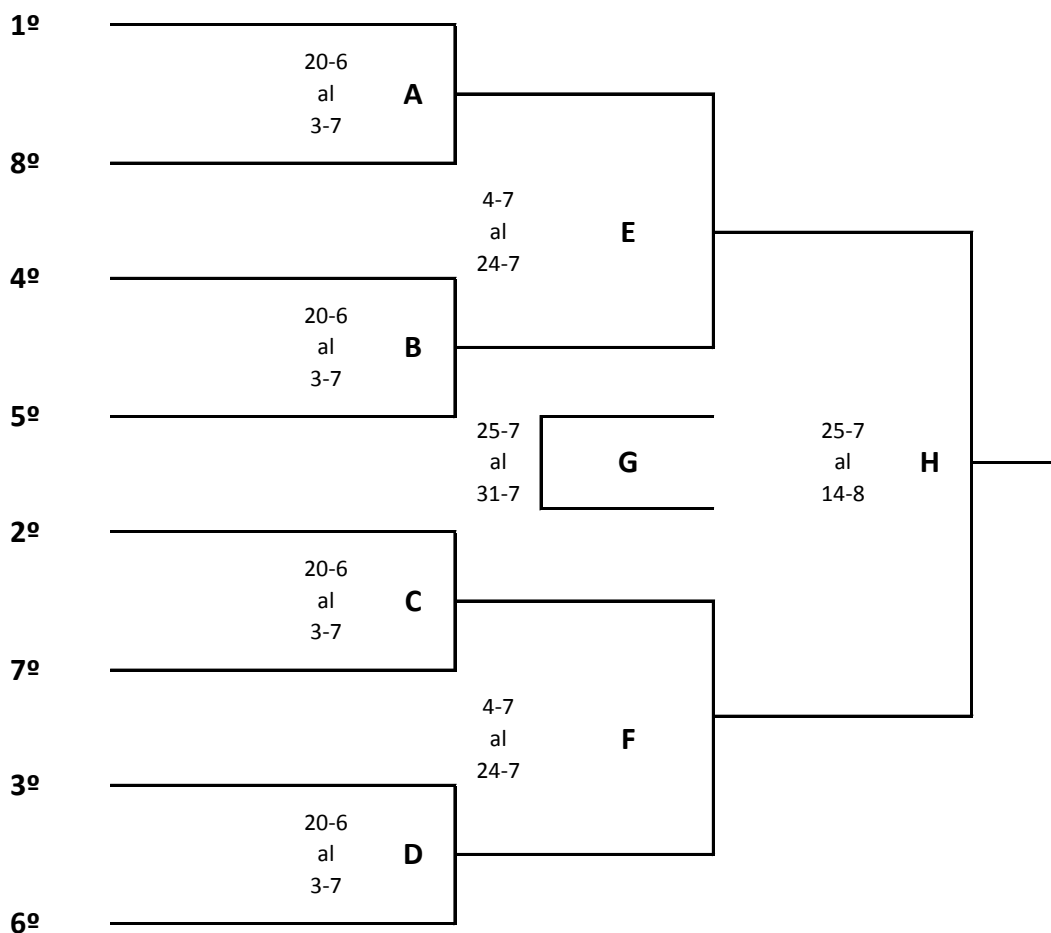
Fechas	1º	2º	3º	4º	5º	6º	7º	8º	9º	10º	11º	12º	13º
	23-4	25-4 al 27-4	30-4	7-5	9-5 al 11-5	14-5	21-5	23-5 al 25-5	28-5	4-6	6-6 al 8-6	11-6	18-6

Al termino de la misma los equipos clasificados del 1er al 8vo puesto, disputarán el Play off por el Campeonato.

Los ubicados del 9no al 14to puesto disputarán la Rueda Descenso.

Play Off: (del 20 de junio al 14 de agosto)

Todas las instancias se disputarán al mejor de 3 partidos, jugandose el tercer partido de ser necesario en cancha del mejor clasificado.



Rueda Descenso: (del 25 de junio al 13 de agosto)

Los 6 equipos clasificados, jugarán todos contra todos, ida y vuelta.

Fechas	1º	2º	3º	4º	5º	6º	7º	8º	9º	10º
	25-6	2-7	4-7 al 8-7	9-7	16-7	23-7	25-7 al 29-7	30-7	6-8	13-8

Al termino de la misma los ubicados del 3er al 6to puesto descenderán a Primera División.

Copa Metropolitana: (del 3 de septiembre al 12 de noviembre)

Los 14 equipos clasificados, jugarán divididos en 2 zonas, todos contra todos, ida solamente.

Esta Copa será de carácter obligatoria para todos los equipos.

Fechas	1º	2º	3º	4º	5º	6º	7º	Semi	Final
	3-9	10-9	17-9	24-9	1-10	15-10	22-10	5-11	12-11

Los equipos que ocupen el 1er y 2do puesto de cada zona clasificarán a las semifinales.

Criterios de desempates de posiciones entre equipos de diferentes zonas

- 1º Mejor coeficiente de Puntos (Pts/PJ)
- 2º Mejor coeficiente de Sets (SG/SP)
- 3º Mejor coeficiente de Tantos (TG/TP)

La federación se reserva el derecho de modificar formatos y/o fechas de todos los torneos.

Forma de Disputa Divisiones Superiores

Primera y Segunda de Ambas Ramas; Tercera y Cuarta Damas

Rueda Clasificación: (del 22 de marzo al 1 de julio)

Los 16 equipos clasificados, jugarán todos contra todos, ida solamente.

Caballeros

Fechas	1º	2º	3º	4º	5º	6º	7º	8º	9º	10º	11º	12º	13º	14º	15º
	22-3	29-3	5-4	19-4	26-4	3-5	9-5	10-5	17-5	24-5	31-5	7-6	14-6	21-6	28-6
	23-3	30-3	6-4	20-4	27-4	4-5	13-5	11-5	18-5	25-5	1-6	8-6	15-6	22-6	29-6

Damas

Fechas	1º	2º	3º	4º	5º	6º	7º	8º	9º	10º	11º	12º	13º	14º	15º
	24-3	31-3	7-4	21-4	28-4	5-5	12-5	19-5	26-5	30-5	2-6	9-6	16-6	23-6	30-6
	25-3	1-4	8-4	22-4	29-4	6-5	13-5	20-5	27-5	1-6	3-6	10-6	17-6	24-6	1-7

Al termino de la misma los equipos que ocupen del 1er al 8vo puesto clasifican a la Rueda Campeonato, el resto disputarán a la Rueda Reubicación, en ambos casos arrastraran el 50% de los puntos obtenidos en la Rueda Clasificación.

Primera y Segunda de Ambas Ramas; Tercera y Cuarta Damas

Ruedas Campeonato y Reubicación: (del 12 de julio al 7 de octubre)

Los 8 equipos clasificados, jugarán todos contra todos, ida y vuelta.

Caballeros

Fechas	1º	2º	3º	4º	5º	6º	7º	8º	9º	10º	11º	12º	13º	14º
	12-7	19-7	26-7	2-8	9-8	16-8	23-8	30-8	5-9	6-9	13-9	20-9	27-9	4-10
	13-7	20-7	27-7	3-8	10-8	17-8	24-8	31-8	9-9	7-9	14-9	21-9	28-9	5-10

Damas

Fechas	1º	2º	3º	4º	5º	6º	7º	8º	9º	10º	11º	12º	13º	14º
	14-7	21-7	28-7	4-8	11-8	18-8	25-8	1-9	8-9	15-9	22-9	26-9	29-9	6-10
	15-7	22-7	29-7	5-8	12-8	19-8	26-8	2-9	9-9	16-9	23-9	28-9	30-9	7-10

Rueda Campeonato

Al termino de la misma, el ubicado en el 1º puesto ascenderá y disputará los Play Off de la categoría inmediata superior (con excepción de Div. De Honor).

Los equipos ubicados del 2º al 8º puesto disputarán el play off por un ascenso.

Rueda Reubicación

Al termino de la misma, los ubicados en el 1er y 2do puesto disputarán los Play Off por el ascenso.

Los equipos ubicados del 3er al 8vo puesto disputarán la Rueda Descenso arrastrando el 50% de los puntos obtenidos en la Rueda Reubicación.

Rueda Descenso: (del 11 de octubre al 16 de diciembre)

Los 6 equipos clasificados, jugarán todos contra todos, ida y vuelta.

Caballeros

Fechas	1º	2º	3º	4º	5º	6º	7º	8º	9º	10º
	11-10	18-10	25-10	1-11	8-11	15-11	22-11	29-11	6-12	13-12
	12-10	19-10	26-10	2-11	9-11	16-11	23-11	30-11	7-12	14-12

Damas

Fechas	1º	2º	3º	4º	5º	6º	7º	8º	9º	10º
	13-10	20-10	27-10	3-11	10-11	17-11	24-11	1-12	8-12	15-12
	14-10	21-10	28-10	4-11	11-11	18-11	25-11	2-12	9-12	16-12

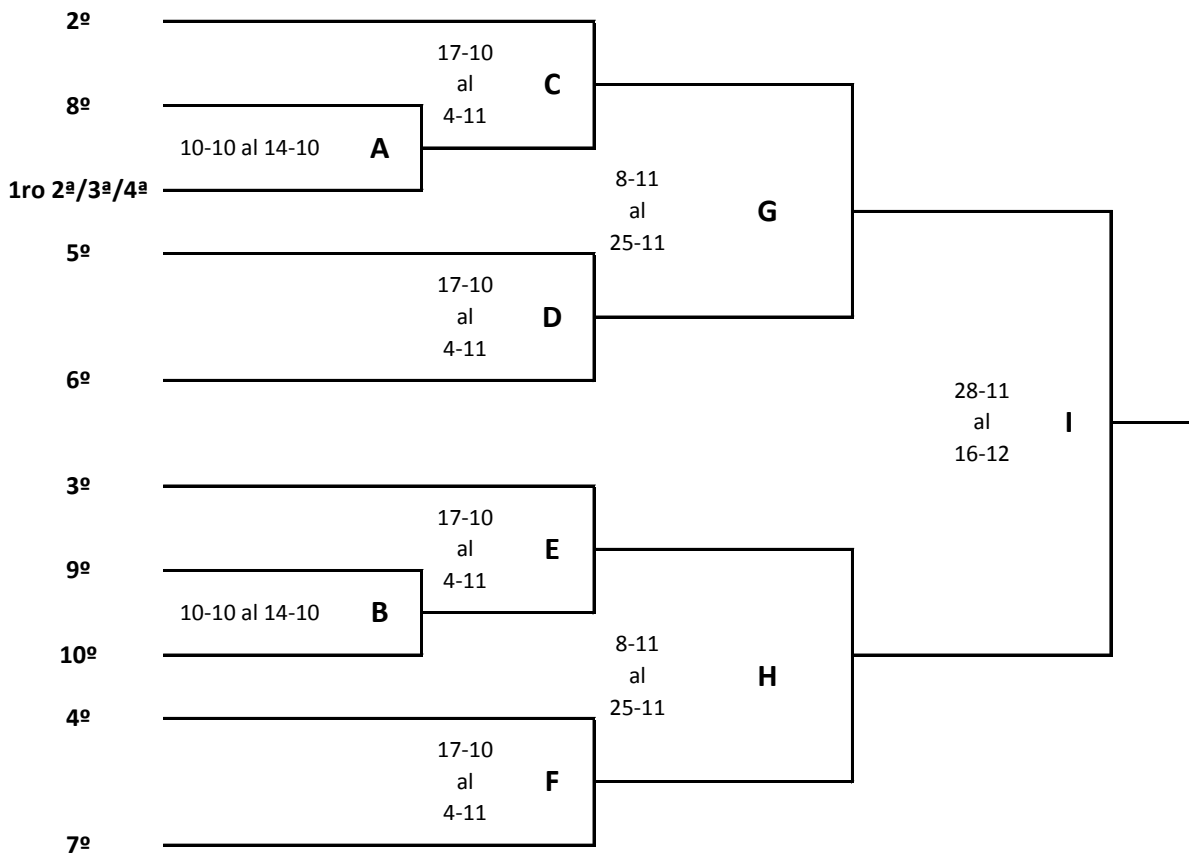
Al termino de la misma, los ubicados del 3ro y 6to puesto descenderán a la categoría inmediata inferior.

La federación se reserva el derecho de modificar formatos y/o fechas de todos los torneos.

Play Off: (del 10 de octubre al 16 de diciembre)

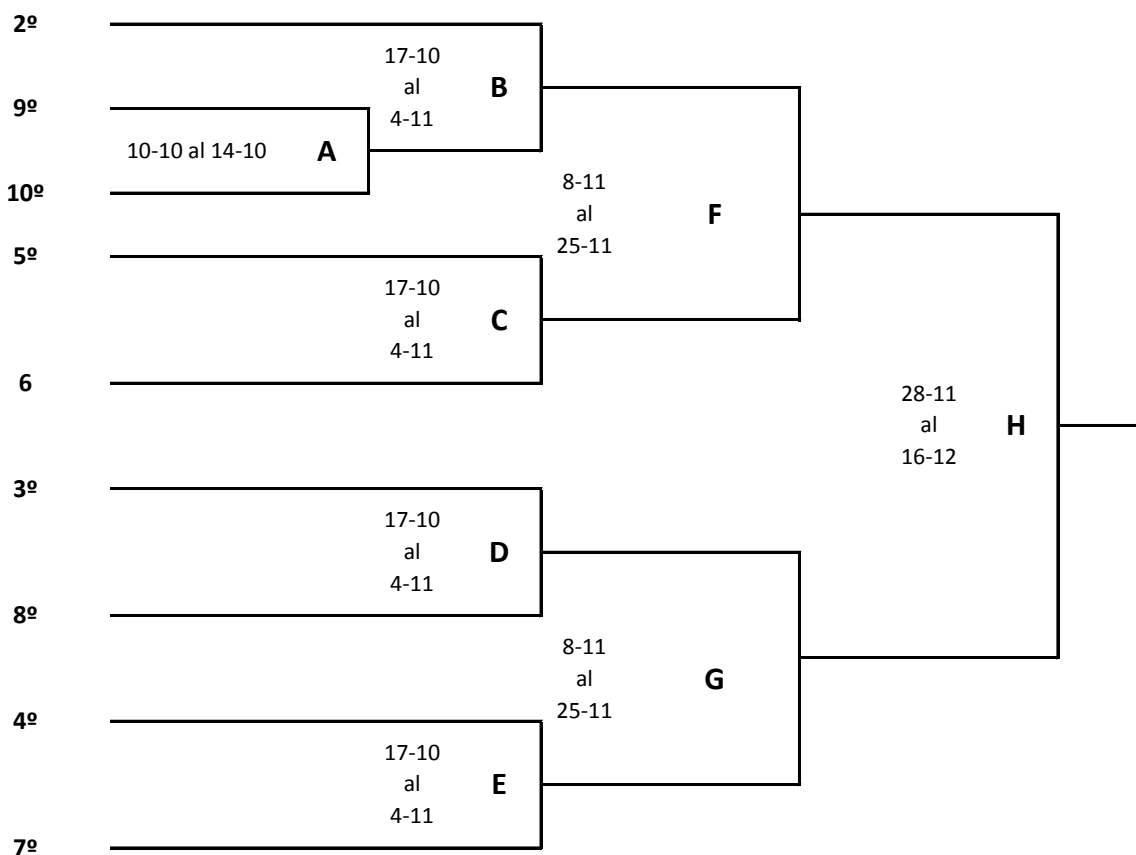
Primera; Segunda Ambas Ramas y Tercera Damas

Los octavos de final se disputarán a un partido en cancha del mejor clasificado. El resto de las instancias se jugarán al mejor de 3 partidos, disputandose el tercero, en caso de ser necesario, en cancha del mejor clasificado.



Cuarta Damas

Los octavos de final se disputarán a un partido en cancha del mejor clasificado. El resto de las instancias se jugarán al mejor de 3 partidos, disputandose el tercero, en caso de ser necesario, en cancha del mejor clasificado.



Forma de Disputa Divisiones Superiores

Tercera División Caballeros

Rueda Clasificación: (del 22 de marzo al 1 de junio)

Los 31 equipos participantes, jugarán divididos en 3 zonas, todos contra todos, ida solamente.

Fechas	1º	2º	3º	4º	5º	6º	7º	8º	9º	10º	11º
	22-3	29-3	5-4	19-4	26-4	3-5	9-5	10-5	17-5	24-5	31-5
	23-3	30-3	6-4	20-4	27-4	4-5	13-5	11-5	18-5	25-5	1-6

Al termino de la misma los equipos que ocupen del 1er al 3er puesto, de cada zona, clasifican a la Rueda Campeonato de Tercera División, el resto disputarán a la Rueda Campeonato de Cuarta División.

Rueda Campeonato: (del 14 de junio al 5 de octubre)

Los 9 equipos clasificados, jugarán todos contra todos, ida y vuelta.

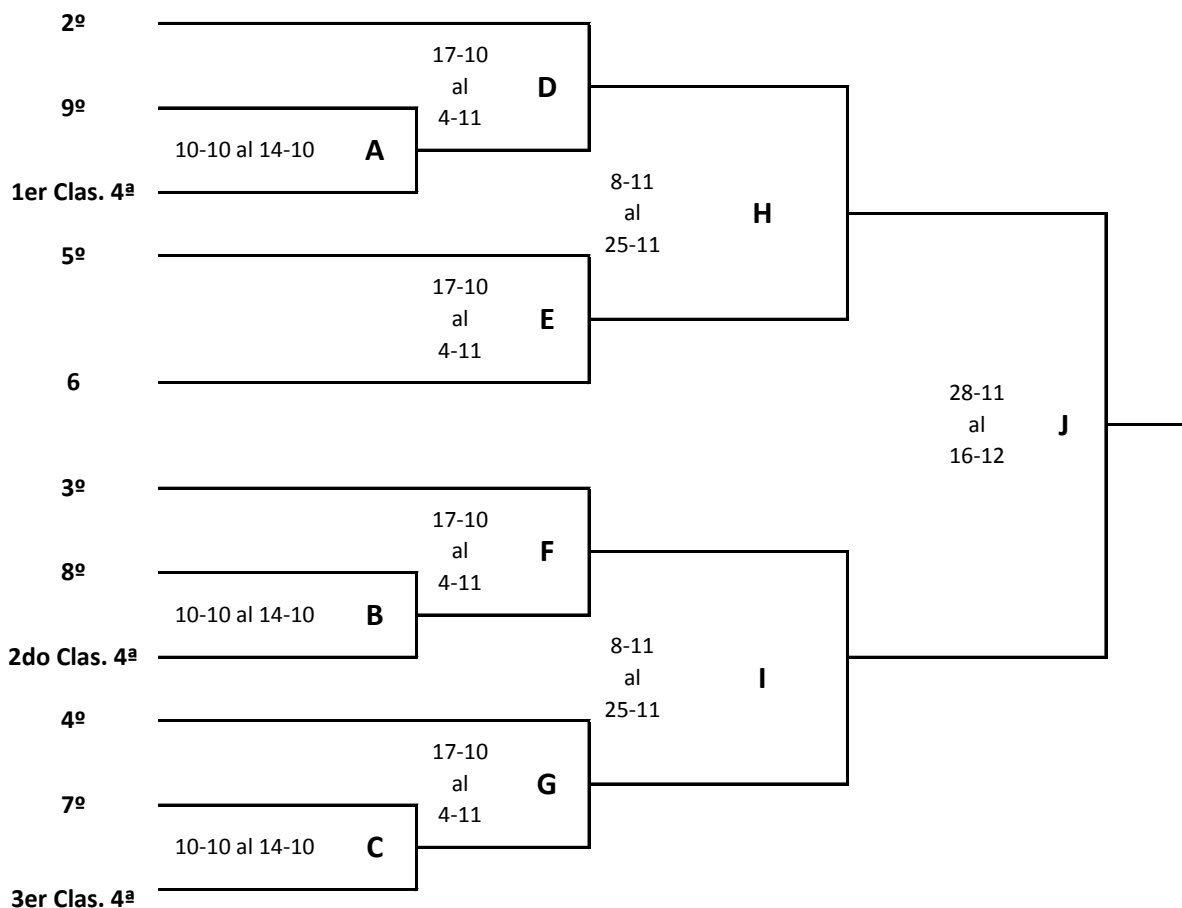
Fechas	1º	2º	3º	4º	5º	6º	7º	8º	9º
	14-6	21-6	28-6	5-7	12-7	19-7	26-7	2-8	9-8
	15-6	22-6	29-6	6-7	13-7	20-7	27-7	3-8	10-8
	10º	11º	12º	13º	14º	15º	16º	17º	18º
	16-8	23-8	30-8	5-9	6-9	13-9	20-9	27-9	4-10
	17-8	24-8	31-8	9-9	7-9	14-9	21-9	28-9	5-10

Al termino de la misma, el ubicado en el 1º puesto ascenderá a Segunda División y disputará los Play Off de dicha categoría.

Los equipos ubicados del 2º al 9º puesto disputarán el play off por un ascenso a Segunda División.

Play Off: (del 10 de octubre al 16 de diciembre)

Los octavos de final se disputarán a un partido en cancha del mejor clasificado. El resto de las instancias se jugarán al mejor de 3 partidos, disputandose el tercero, en caso de ser necesario, en cancha del mejor clasificado.



Al termino del mismo el ganador del Partido J, asciende a Segunda División.

Cuarta División Caballeros

Rueda Campeonato: (del 14 de junio al 21 de septiembre)

Los 22 equipos participantes, jugarán divididos en 3 zonas, todos contra todos, ida solamente.

Zona · A	4º A	5º C	6º A	7º C	8º A	9º C	10º A	
Zona · B	4º B	5º B	6º B	7º B	8º B	9º B	10º B	
Zona · C	4º C	5º A	6º C	7º A	8º C	9º A	10º C	11º A

Fechas	1º	2º	3º	4º	5º	6º	7º	8º	9º	10º	11º	12º	13º	14º
	14-6	21-6	28-6	5-7	12-7	19-7	2-8	9-8	16-8	23-8	30-8	6-9	13-9	20-9
	15-6	22-6	29-6	6-7	13-7	20-7	3-8	10-8	17-8	24-8	31-8	7-9	14-9	21-9

Al termino de la misma, los primeros de cada zona ascenderán a Tercera División, disputarán un triangular por el Campeonato de Cuarta División y clasificarán al Play Off por un ascenso a Segunda División.

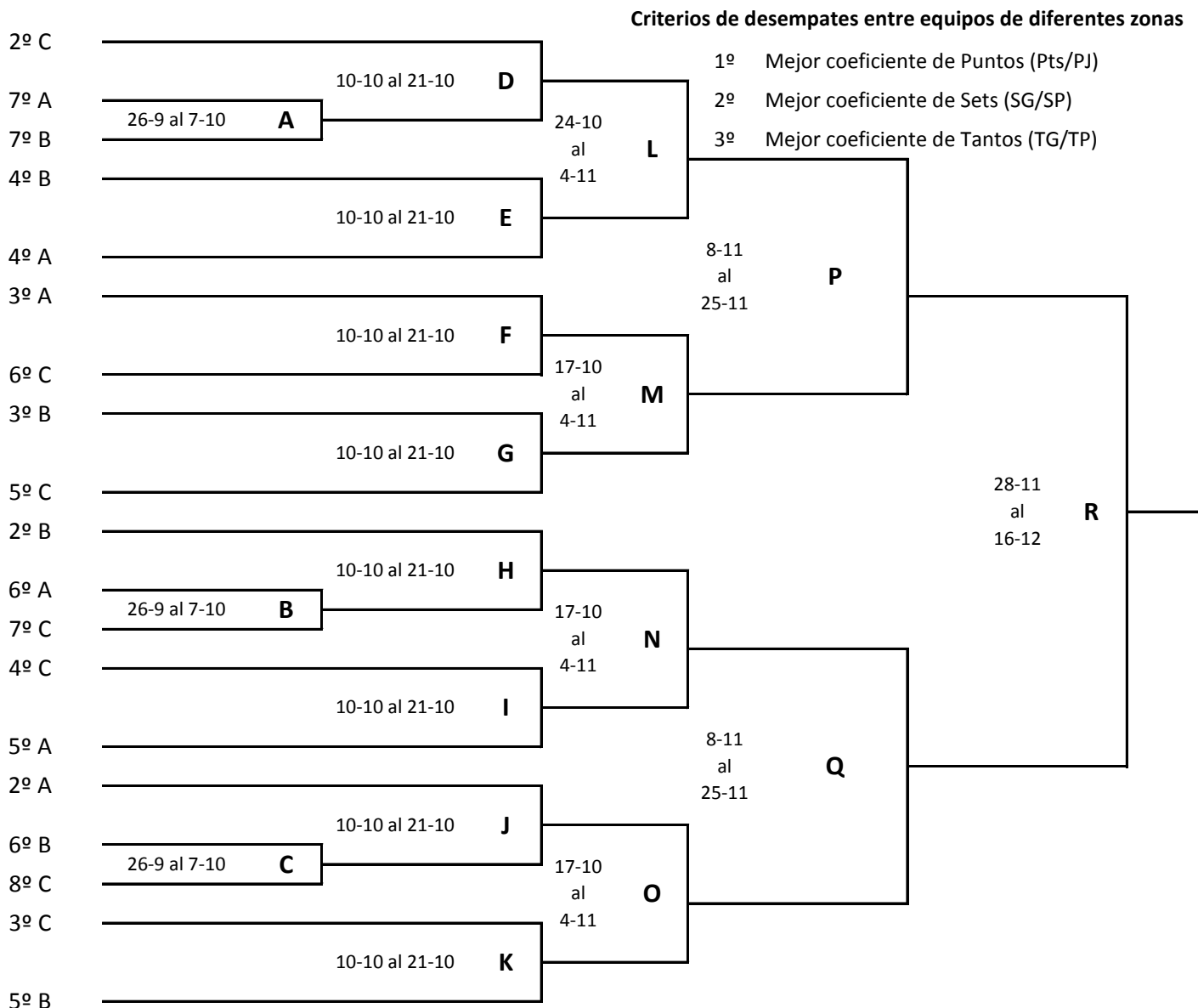
Triangular Final (del 26 de Septiembre al 6 de Octubre)

Partido 1:	1º de Zona A Vs. 1º Zona C	En Cancha del 1º Zona B
Partido 2:	1º de Zona B Vs. Perdedor Partido 1	En Cancha del Ganador del Partido 1
Partido 3:	Ganador del Partido 1 Vs. 1º de Zona B	En Cancha del Perdedor del Partido 1

El resto de equipos disputarán el Play Off de Cuarta División por dos ascensos a Tercera División.

Play Off: (del 26 de septiembre al 16 de diciembre)

Todas las instancias se disputarán al mejor de 3 partidos, jugandose el tercero, de ser necesario, en cancha del mejor clasificado.



Torneo Clausura

Los 11 equipos perdedores de las series de dieciseisavos y octavos de final, jugarán divididos en 2 zonas, todos contra todos.

Fechas	1º	2º	3º	4º	5º	SF	Final
	25-10	1-11	8-11	15-11	22-11	29-11	6-12
26-10	2-11	9-11	16-11	23-11	2-12	10-12	

Quinta División Damas

Rueda Clasificación: (del 24 de marzo al 1 de julio)

Los 67 equipos participantes, jugarán divididos en 4 zonas, todos contra todos, ida solamente.

Fechas	1º	2º	3º	4º	5º	6º	7º	8º	9º	10º	11º	12º	13º	14º	15º
	24-3	31-3	7-4	21-4	28-4	5-5	12-5	19-5	26-5	30-5	2-6	9-6	16-6	23-6	30-6
25-3	1-4	8-4	22-4	29-4	6-5	13-5	20-5	27-5	1-6	3-6	10-6	17-6	24-6	1-7	

Al termino de la misma los 6 primeros de cada zona clasifican para las Ruedas Campeonato de Quinta Damas.

El resto de equipos clasificarán para las Ruedas Campeonato de Sexta Damas.

Rueda Campeonato: (del 14 de julio al 2 de diciembre)

Los 24 equipos participantes, jugarán divididos en 2 zonas, todos contra todos, ida y vuelta.

Zona A: del 1ro al 6to de las Zonas A y D de la Rueda Clasificación.

Zona B: del 1ro al 6to de las Zonas B y C de la Rueda Clasificación.

Fechas	1º	2º	3º	4º	5º	6º	7º	8º	9º	10º	11º
	14-7	21-7	28-7	4-8	11-8	18-8	25-8	1-9	8-9	15-9	22-9
15-7	22-7	29-7	5-8	12-8	19-8	26-8	2-9	9-9	16-9	23-9	
12º	13º	14º	15º	16º	17º	18º	19º	20º	21º	22º	
26-9	29-9	6-10	13-10	20-10	27-10	3-11	10-11	17-11	24-11	1-12	
28-9	30-9	7-10	14-10	21-10	28-10	4-11	11-11	18-11	25-11	2-12	

Al termino de la misma los primeros de cada zona ascienden a Cuarta División.

Sexta División Damas

Rueda Campeonato: (del 14 de julio al 2 de diciembre)

Los 33 equipos participantes, jugarán divididos en 3 zonas, todos contra todos, ida y vuelta.

Fechas	1º	2º	3º	4º	5º	6º	7º	8º	9º	10º	11º
	14-7	21-7	28-7	4-8	11-8	18-8	25-8	1-9	8-9	15-9	22-9
15-7	22-7	29-7	5-8	12-8	19-8	26-8	2-9	9-9	16-9	23-9	
12º	13º	14º	15º	16º	17º	18º	19º	20º	21º	22º	
26-9	29-9	6-10	13-10	20-10	27-10	3-11	10-11	17-11	24-11	1-12	
28-9	30-9	7-10	14-10	21-10	28-10	4-11	11-11	18-11	25-11	2-12	

Al termino de la misma los primeros y segundos de cada zona ascienden a Quinta División.

Maxivoley Caballeros

Nivel A · Torneo Apertura

Rueda Clasificación: (del 28 de marzo al 1 de julio)

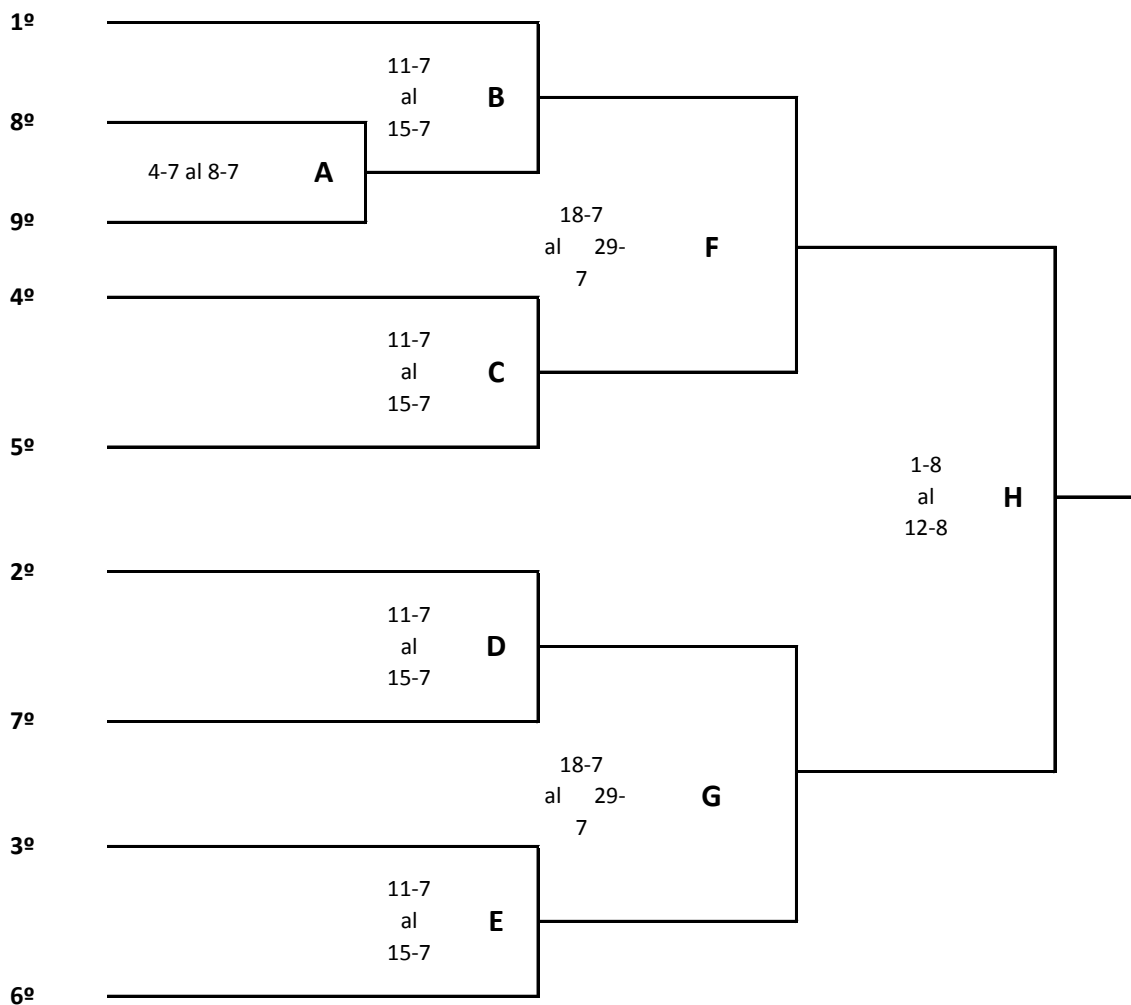
Los 13 equipos clasificados, jugarán todos contra todos, ida solamente.

Fechas	1º	2º	3º	4º	5º	6º	7º	8º	9º	10º	11º	12º	13º
	28-3	4-4	18-4	25-4	2-5	9-5	16-5	23-5	30-5	6-6	13-6	20-6	27-6
1-4	8-4	22-4	29-4	6-5	13-5	20-5	27-5	3-6	10-6	17-6	24-6	1-7	

Al termino de la misma los equipos que ocupen del 1er al 9no puesto, clasifican al Play Off por el Campeonato, el resto disputarán a la Rueda Descenso a Nivel B.

Play Off: (del 4 de julio al 12 de agosto)

Los octavos y cuartos de final, se disputarán a un partido en cancha del mejor clasificado. El resto de las instancias se jugarán al mejor de 3 partidos, disputandose el tercero, en caso de ser necesario, en cancha del mejor clasificado.



Rueda Reubicación: (del 25 de julio al 12 de agosto)

Los 4 equipos clasificados (los perdedores de los partidos B; C; D y E), jugarán todos contra todos, ida solamente.

Fechas	1º	2º	3º
	25-7	1-8	8-8
	29-7	5-8	12-8

Rueda Descenso: (del 4 de julio al 12 de agosto)

Los 4 equipos clasificados, jugarán todos contra todos, ida y vuelta.

Fechas	1º	2º	3º	4º	5º	6º
	4-7	11-7	18-7	25-7	1-8	8-8
	8-7	15-7	22-7	29-7	5-8	12-8

Al termino de la misma, los equipos que ocupen del 2do al 4to puesto, descenderán a Nivel B.

Nivel B · Torneo Apertura

Rueda Clasificación: (del 28 de marzo al 17 de junio)

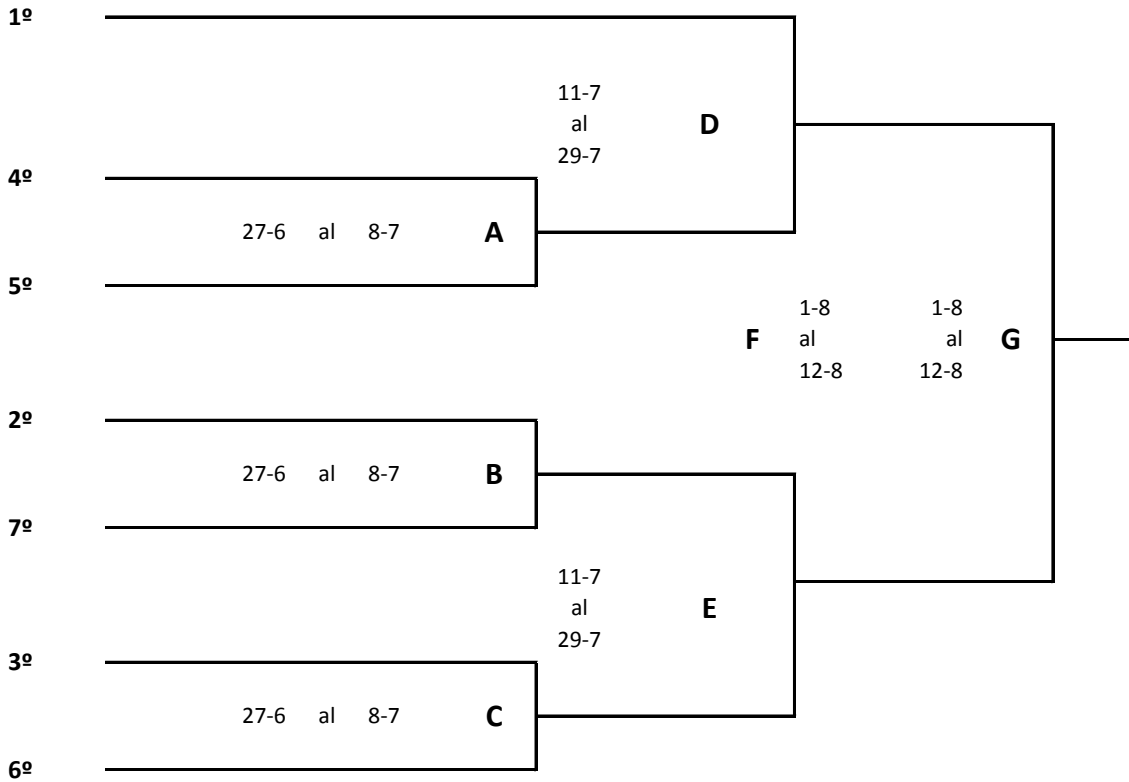
Los 11 equipos clasificados, jugarán todos contra todos, ida solamente.

Fechas	1º	2º	3º	4º	5º	6º	7º	8º	9º	10º	11º
	28-3	4-4	18-4	25-4	2-5	9-5	16-5	23-5	30-5	6-6	13-6
	1-4	8-4	22-4	29-4	6-5	13-5	20-5	27-5	3-6	10-6	17-6

Al termino de la misma los equipos que ocupen del 1er al 7mo puesto, clasifican al Play Off por el Campeonato y los 2 ascensos a Nivel A, el resto disputarán a la Rueda Descenso a Nivel C.

Play Off: (del 27 de junio al 12 de agosto)

Todas las instancias se jugarán al mejor de 3 partidos, disputandose el tercero, en caso de ser necesario, en cancha del mejor clasificado.



Rueda Reubicación: (del 11 de julio al 12 de agosto)

Los 3 equipos clasificados (los perdedores de los partidos A; B y C), jugarán todos contra todos ida solamente.

Fechas	1 ^º	2 ^º	3 ^º
	11-7	25-7	8-8
	15-7	29-7	12-8

Rueda Descenso: (del 27 de junio al 12 de agosto)

Los 4 equipos clasificados, jugarán todos contra todos, ida y vuelta.

Fechas	1 ^º	2 ^º	3 ^º	4 ^º	5 ^º	6 ^º
	27-6	4-7	11-7	18-7	1-8	8-8
	1-7	8-7	15-7	22-7	5-8	12-8

Al termino de la misma, los equipos que ocupen del 3er al 4to puesto, descenderán a Nivel C.

Nivel C · Torneo Apertura

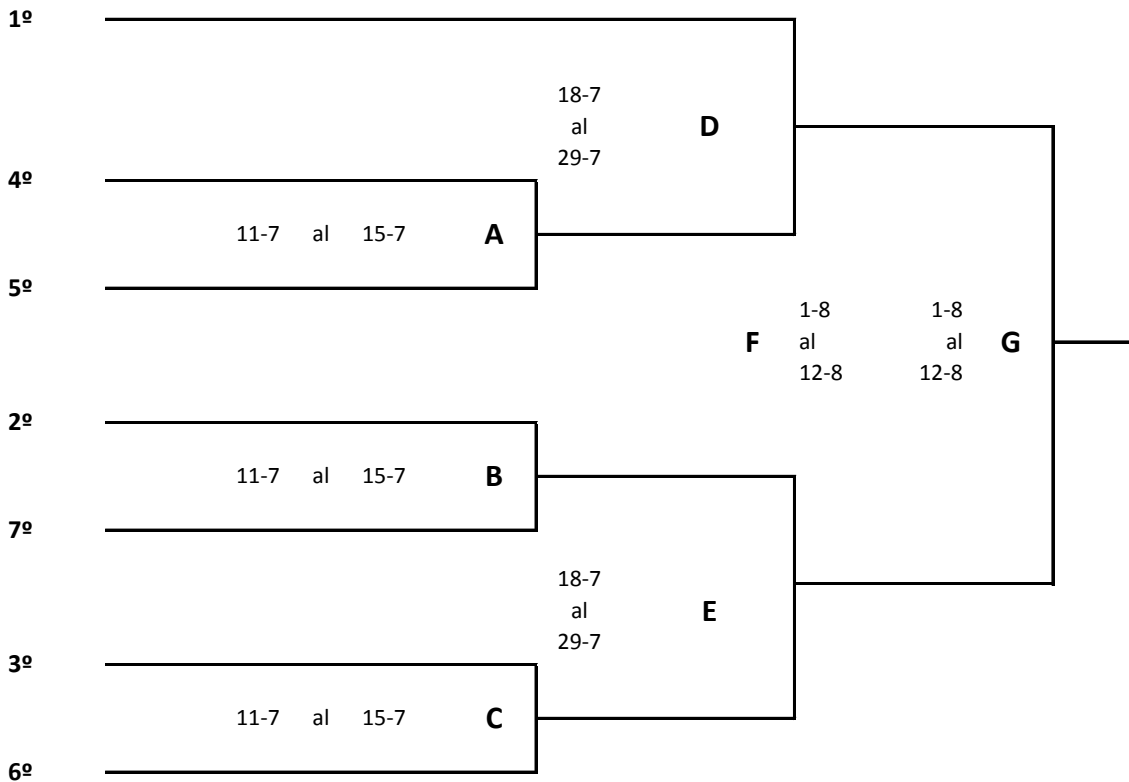
Rueda Clasificación: (del 28 de marzo al 8 de julio)

Los 7 equipos clasificados, jugarán todos contra todos, ida y vuelta.

Fechas	1 ^º	2 ^º	3 ^º	4 ^º	5 ^º	6 ^º	7 ^º	8 ^º	9 ^º	10 ^º	11 ^º	12 ^º	13 ^º	14 ^º
	28-3	4-4	18-4	25-4	2-5	9-5	16-5	23-5	30-5	6-6	13-6	20-6	27-6	4-7
	1-4	8-4	22-4	29-4	6-5	13-5	20-5	27-5	3-6	10-6	17-6	24-6	1-7	8-7

Play Off: (del 11 de julio al 12 de agosto)

Los cuartos de final se disputarán a un partido en cancha del mejor clasificado, el resto de instancias se jugarán al mejor de 3 partidos, disputandose el tercero, en caso de ser necesario, en cancha del mejor clasificado. El Campeón y el Sub-Campeón ascenderán a Nivel B.



Rueda Reubicación: (del 25 de julio al 12 de agosto)

Los 3 equipos clasificados (los perdedores de los partidos A; B y C), jugarán todos contra todos, ida solamente.

	1º	2º	3º
Fechas	25-7	1-8	8-8
	29-7	5-8	12-8

Maxivoley Caballeros

Niveles A y B · Torneo Clausura

Rueda Clasificación: (del 22 de agosto al 4 de noviembre)

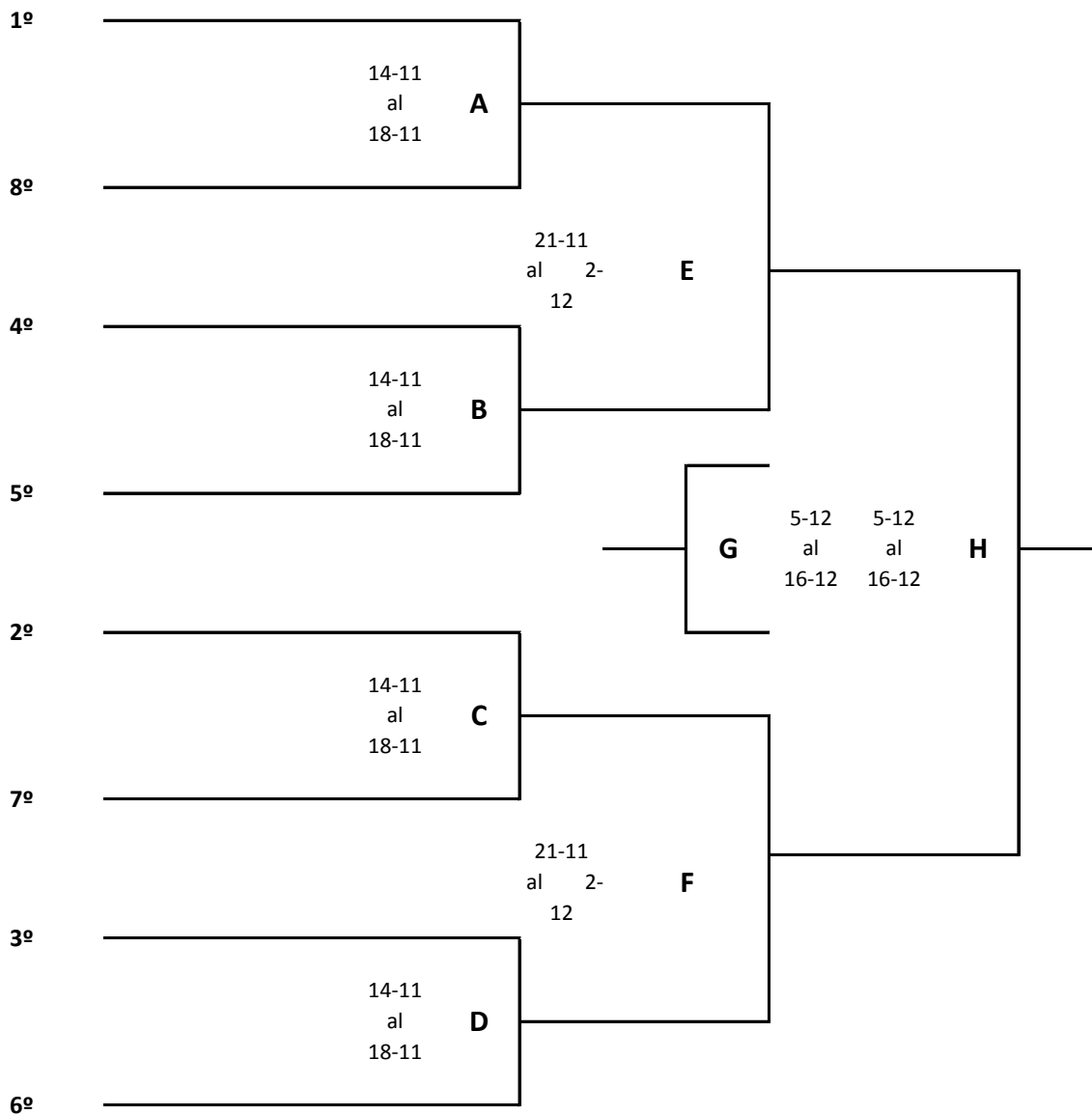
Los 12 equipos clasificados, jugarán todos contra todos, ida solamente.

	1º	2º	3º	4º	5º	6º	7º	8º	9º	10º	11º
Fechas	22-8	29-8	5-9	12-9	19-9	26-9	3-10	10-10	17-10	24-10	31-10
	26-8	2-9	9-9	16-9	23-9	30-9	7-10	14-10	21-10	28-10	4-11

Al termino de la misma los equipos que ocupen del 1er al 8vo puesto, clasifican al Play Off por el Campeonato/los 2 ascensos a Nivel A, el resto disputarán a la Rueda Descenso a Nivel B/C.

Play Off: (del 14 de noviembre al 16 de diciembre)

Los cuartos de final, se disputarán a un partido en cancha del mejor clasificado. El resto de las instancias se jugarán al mejor de 3 partidos, disputandose el tercero, en caso de ser necesario, en cancha del mejor clasificado.



Rueda Reubicación: (del 28 de noviembre al 16 de diciembre)

Los 4 equipos clasificados (los perdedores de los partidos A; B; C y D), jugarán todos contra todos, ida solamente.

	1º	2º	3º
Fechas	28-11	5-12	12-12
	2-12	9-12	16-12

Rueda Descenso: (del 7 de noviembre al 16 de diciembre)

Los 4 equipos clasificados, jugarán todos contra todos, ida y vuelta.

	1º	2º	3º	4º	5º	6º
Fechas	7-11	14-11	21-11	28-11	5-12	12-12
	11-11	18-11	25-11	2-12	9-12	16-12

Al termino de la misma, los equipos que ocupen del 3er al 4to puesto, descenderán a Nivel B/C.

Nivel C · Torneo Clausura

Rueda Clasificación: (del 22 de agosto al 25 de noviembre)

Los 7 equipos clasificados, jugarán todos contra todos, ida y vuelta.

Fechas	1º	2º	3º	4º	5º	6º	7º	8º	9º	10º	11º	12º	13º	14º
	22-8	29-8	5-9	12-9	19-9	26-9	3-10	10-10	17-10	24-10	31-10	7-11	14-11	21-11
	26-8	2-9	9-9	16-9	23-9	30-9	7-10	14-10	21-10	28-10	4-11	11-11	18-11	25-11

Play Off: (del 28 de noviembre al 16 de diciembre)

Todas las instancias se disputarán a un partido en cancha del mejor clasificado. El Campeón y el Sub-Campeón ascenderán a Nivel B.

