

Forma de Disputa

División de Honor Damas

Copa Leopoldo "Chulo" Olmo: (del 18 de marzo al 1 de julio)

Aquellos equipos que disputen la Liga Argentina de Clubes, podrán optar por jugar esta Copa, para el resto será de carácter obligatoria.

En esta Copa no reprogramarán partidos por LAC.

Fechas	1º	2º	3º	4º	5º	6º	7º	Semi	Final
	18-3	21-4 al 23-4	25-3	1-4	8-4	11-4 al 13-4	22-4	25-4 al 27-4	29-4
	19-3		26-3	2-4	9-4		23-4		30-4

Copa Metropolitana: (del 18 de marzo al 1 de julio)

Los 14 equipos clasificados, jugarán divididos en 2 zonas, todos contra todos, ida solamente.

Fechas	1º	2º	3º	4º	5º	6º	7º	Semi	Final
	6-5	13-5	20-5	27-5	3-6	10-6	17-6	24-6	1-7
	7-5	14-5	21-5	28-5	4-6	11-6	18-6	25-6	2-7

Los equipos que ocupen el 1er y 2do puesto de cada zona clasificarán a las semifinales.

Criterios de desempates de posiciones entre equipos de diferentes zonas · Copas Chulo Olmo y Metropolitana

- 1º Mejor coeficiente de Puntos (Pts/PJ)
- 2º Mejor coeficiente de Sets (SG/SP)
- 3º Mejor coeficiente de Tantos (TG/TP)

Campeonato Oficial

Rueda Clasificación: (del 22 de marzo al 1 de julio)

Los 14 equipos clasificados, jugarán todos contra todos, ida solamente.

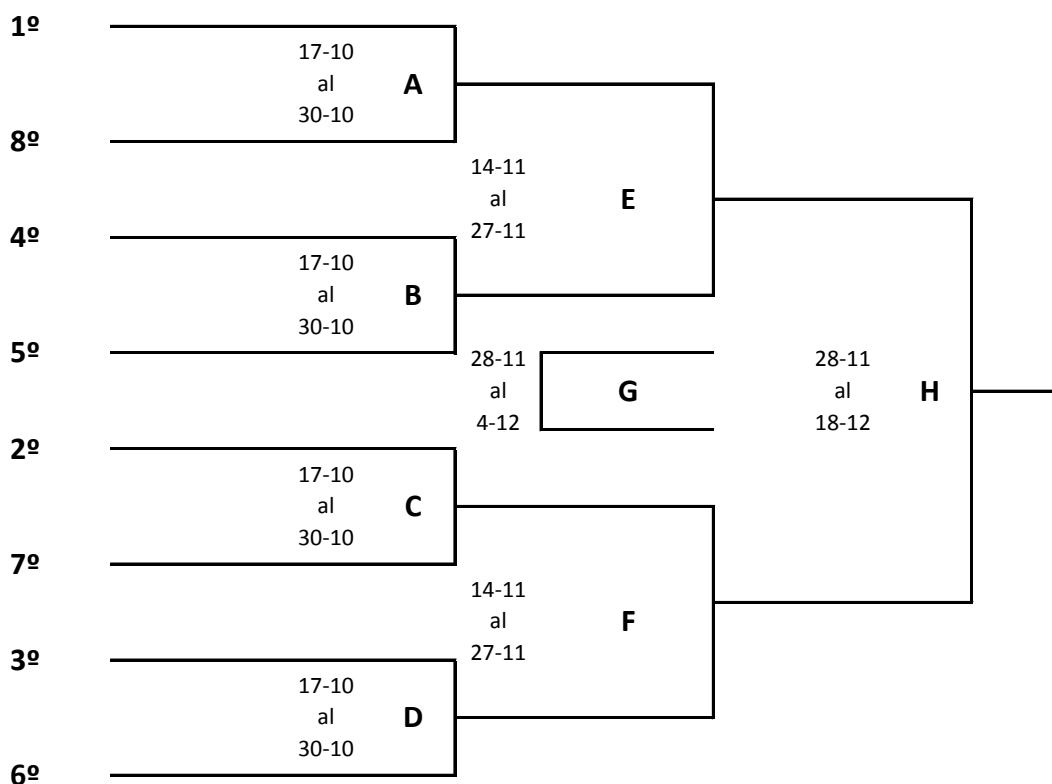
Fechas	1º	2º	3º	4º	5º	6º	7º	8º	9º	10º	11º	12º	13º
	15-7	22-7	29-7	5-8	12-8	19-8	26-8	2-9	9-9	16-9	23-9	30-9	7-10
	16-7	23-7	30-7	6-8	13-8	20-8	27-8	3-9	10-9	17-9	24-9	1-10	8-10

Al termino de la misma los equipos clasificados del 1er al 8vo puesto, disputarán el Play off por el Campeonato.

Los ubicados del 9no al 14to puesto disputarán la Rueda Descenso.

Play Off: (del 22 de marzo al 1 de julio)

Todas las instancias se disputarán al mejor de 3 partidos, jugandose el tercer partido de ser necesario en cancha del mejor clasificado.



Rueda Descenso: (del 14 de octubre al 3 de diciembre)

Los 6 equipos clasificados, jugarán todos contra todos, ida y vuelta.

Fechas	1º	2º	3º	4º	5º	6º	7º	8º	9º	10º
	14-10	21-10	24-10 al 26-10	28-10	4-11	11-11	14-11 al 16-11	18-11	25-11	2-12
	15-10	22-10		29-10	5-11	12-11		19-11	26-11	3-12

Al termino de la misma los ubicados del 3er al 6to puesto descenderán a Primera División.

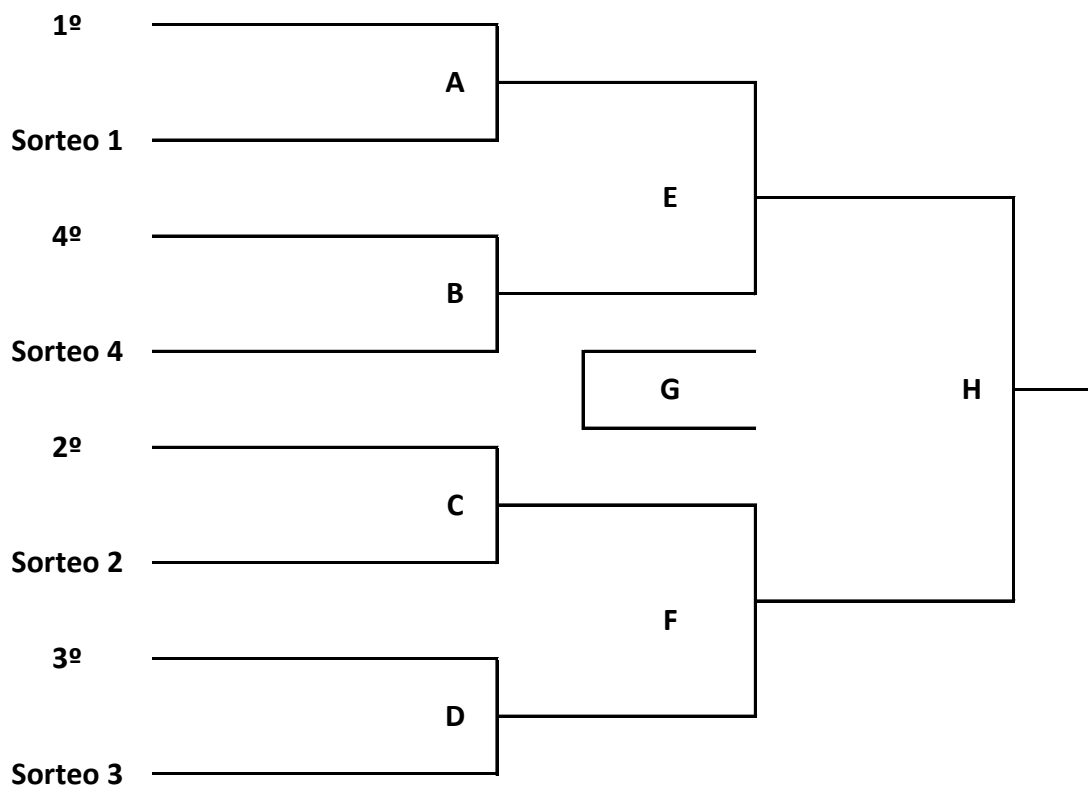
Copa OSMITA · Super 8: (del 31 de octubre al 13 de noviembre)

La disputarán los equipos ubicados del 1er al 8vo puesto de la Rueda Clasificación del Campeonato Oficial.

Play Off:

Los equipos ubicados del 5to al 8vo puesto serán sorteados para definir su lugar en la llave.

Todas las instancias se disputarán a un partido.



La federación se reserva el derecho de modificar formatos y/o fechas de todos los torneos.

Forma de Disputa

División de Honor Caballeros

Copa Leopoldo "Chulo" Olmo: (del 18 de marzo al 1 de julio)

Aquellos equipos que disputen la Liga Argentina de Clubes, podrán optar por jugar esta Copa, para el resto será de carácter obligatoria.

En esta Copa no se reprogramarán partidos por LAC.

Fechas	1º	2º	3º	Semi	Final
	26-3	28-3 al 30-3	2-4	9-4	11-4 al 13-4

Los equipos que ocupen el 1er puesto de cada zona clasificarán a las semifinales.

Criterios de desempates de posiciones entre equipos de diferentes zonas

- 1º Mejor coeficiente de Puntos (Pts/PJ)
- 2º Mejor coeficiente de Sets (SG/SP)
- 3º Mejor coeficiente de Tantos (TG/TP)

Campeonato Oficial

Rueda Clasificación: (del 23 de abril al 18 de junio)

Los 14 equipos clasificados, jugarán todos contra todos, ida solamente.

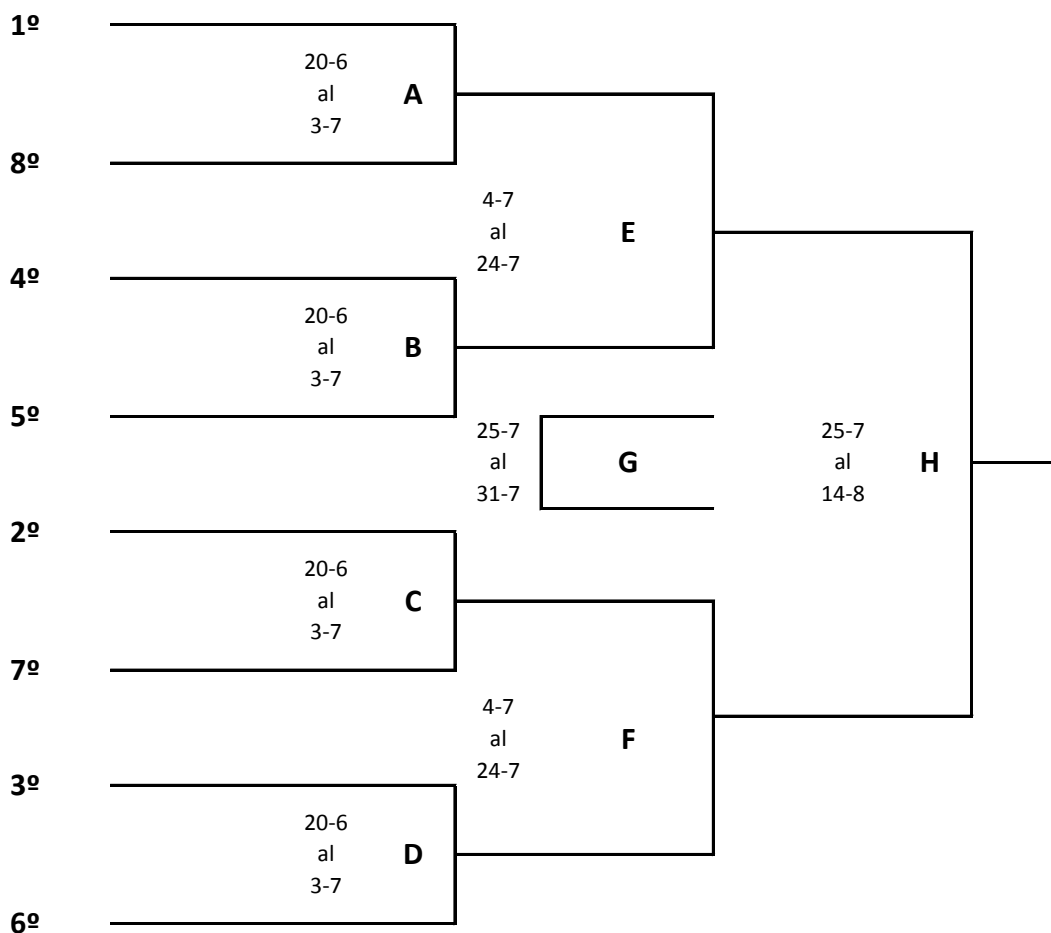
Fechas	1º	2º	3º	4º	5º	6º	7º	8º	9º	10º	11º	12º	13º
	23-4	25-4 al 27-4	30-4	7-5	9-5 al 11-5	14-5	21-5	23-5 al 25-5	28-5	4-6	6-6 al 8-6	11-6	18-6

Al termino de la misma los equipos clasificados del 1er al 8vo puesto, disputarán el Play off por el Campeonato.

Los ubicados del 9no al 14to puesto disputarán la Rueda Descenso.

Play Off: (del 22 de marzo al 1 de julio)

Todas las instancias se disputarán al mejor de 3 partidos, jugandose el tercer partido de ser necesario en cancha del mejor clasificado.



Rueda Descenso: (del 14 de octubre al 3 de diciembre)

Los 6 equipos clasificados, jugarán todos contra todos, ida y vuelta.

Fechas	1º	2º	3º	4º	5º	6º	7º	8º	9º	10º
	25-6	2-7	4-7 al 8-7	9-7	16-7	23-7	25-7 al 29-7	30-7	6-8	13-8

Al termino de la misma los ubicados del 3er al 6to puesto descenderán a Primera División.

Copa Metropolitana: (del 18 de marzo al 1 de julio)

Los 14 equipos clasificados, jugarán divididos en 2 zonas, todos contra todos, ida solamente.

Esta Copa será de carácter obligatoria para todos los equipos.

Fechas	1º	2º	3º	4º	5º	6º	7º	Semi	Final
	3-9	10-9	17-9	24-9	1-10	15-10	22-10	5-11	12-11

Los equipos que ocupen el 1er y 2do puesto de cada zona clasificarán a las semifinales.

Criterios de desempates de posiciones entre equipos de diferentes zonas

- 1º Mejor coeficiente de Puntos (Pts/PJ)
- 2º Mejor coeficiente de Sets (SG/SP)
- 3º Mejor coeficiente de Tantos (TG/TP)

La federación se reserva el derecho de modificar formatos y/o fechas de todos los torneos.

Forma de Disputa Divisiones Superiores

Primera y Segunda de Ambas Ramas; Tercera y Cuarta Damas

Rueda Clasificación: (del 22 de marzo al 1 de julio)

Los 16 equipos clasificados, jugarán todos contra todos, ida solamente.

Caballeros

Fechas	1º	2º	3º	4º	5º	6º	7º	8º	9º	10º	11º	12º	13º	14º	15º
	22-3 23-3	29-3 30-3	5-4 6-4	19-4 20-4	26-4 27-4	3-5 4-5	9-5 13-5	10-5 11-5	17-5 18-5	24-5 25-5	31-5 1-6	7-6 8-6	14-6 15-6	21-6 22-6	28-6 29-6

Damas

Fechas	1º	2º	3º	4º	5º	6º	7º	8º	9º	10º	11º	12º	13º	14º	15º
	24-3 25-3	31-3 1-4	7-4 8-4	21-4 22-4	28-4 29-4	5-5 6-5	12-5 13-5	19-5 20-5	26-5 27-5	2-6 3-6	9-6 10-6	13-6 15-6	16-6 17-6	23-6 24-6	30-6 1-7

Al termino de la misma los equipos que ocupen del 1er al 8vo puesto clasifican a la Rueda Campeonato, el resto disputarán a la Rueda Reubicación, en ambos casos arrastraran el 50% de los puntos obtenidos en la Rueda Clasificación.

Primera y Segunda de Ambas Ramas; Tercera y Cuarta Damas

Ruedas Campeonato y Reubicación: (del 12 de julio al 7 de octubre)

Los 8 equipos clasificados, jugarán todos contra todos, ida y vuelta.

Caballeros

Fechas	1º	2º	3º	4º	5º	6º	7º	8º	9º	10º	11º	12º	13º	14º
	12-7 13-7	19-7 20-7	26-7 27-7	2-8 3-8	9-8 10-8	16-8 17-8	23-8 24-8	30-8 31-8	5-9 6-9	13-9 14-9	20-9 21-9	27-9 28-9	4-10 5-10	

Damas

Fechas	1º	2º	3º	4º	5º	6º	7º	8º	9º	10º	11º	12º	13º	14º
	14-7 15-7	21-7 22-7	28-7 29-7	4-8 5-8	11-8 12-8	18-8 19-8	25-8 26-8	1-9 2-9	8-9 9-9	15-9 16-9	22-9 23-9	26-9 28-9	29-9 30-9	6-10 7-10

Rueda Campeonato

Al termino de la misma, el ubicado en el 1º puesto ascenderá y disputará los Play Off de la categoría inmediata superior (con excepción de Div. De Honor).

Los equipos ubicados del 2º al 8º puesto disputarán el play off por un ascenso.

Rueda Reubicación

Al termino de la misma, los ubicados en el 1er y 2do puesto disputarán los Play Off por el ascenso.

Los equipos ubicados del 3er al 8vo puesto disputarán la Rueda Descenso arrastrando el 50% de los puntos obtenidos en la Rueda Reubicación.

Rueda Descenso: (del 11 de octubre al 16 de diciembre)

Los 6 equipos clasificados, jugarán todos contra todos, ida y vuelta.

Caballeros

Fechas	1º	2º	3º	4º	5º	6º	7º	8º	9º	10º
	11-10 12-10	18-10 19-10	25-10 26-10	1-11 2-11	8-11 9-11	15-11 16-11	22-11 23-11	29-11 30-11	6-12 7-12	13-12 14-12

Damas

Fechas	1º	2º	3º	4º	5º	6º	7º	8º	9º	10º
	13-10 14-10	20-10 21-10	27-10 28-10	3-11 4-11	10-11 11-11	17-11 18-11	24-11 25-11	1-12 2-12	8-12 9-12	15-12 16-12

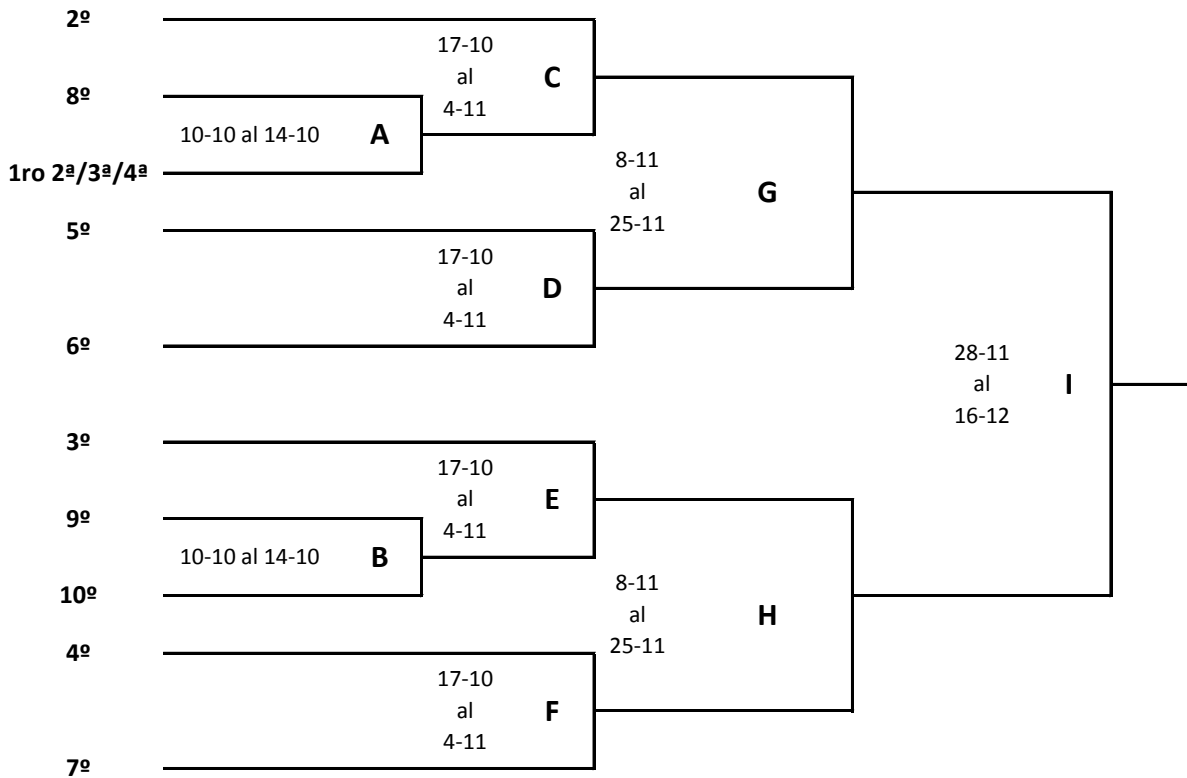
Al termino de la misma, los ubicados del 3ro y 6to puesto descenderán a la categoría inmediata inferior.

La federación se reserva el derecho de modificar formatos y/o fechas de todos los torneos.

Play Off: (del 10 de octubre al 16 de diciembre)

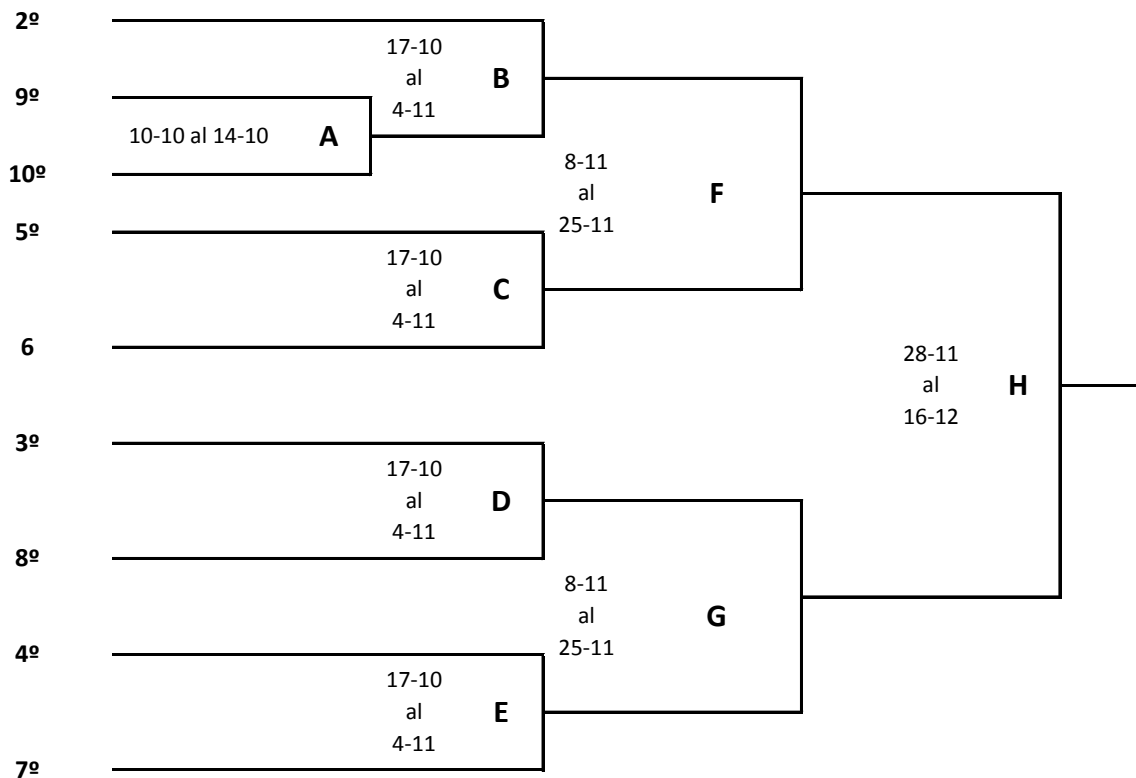
Primera; Segunda Ambas Ramas y Tercera Damas

Los octavos de final se disputarán a un partido en cancha del mejor clasificado. El resto de las instancias se jugarán al mejor de 3 partidos, disputandose el tercero, en caso de ser necesario, en cancha del mejor clasificado.



Cuarta Damas

Los octavos de final se disputarán a un partido en cancha del mejor clasificado. El resto de las instancias se jugarán al mejor de 3 partidos, disputandose el tercero, en caso de ser necesario, en cancha del mejor clasificado.



Tercera Caballeros y Quinta Damas.

En ambos casos dependerá de los equipos inscriptos y se generarán nuevas división en cada rama.

La federación se reserva el derecho de modificar formatos y/o fechas de todos los torneos.